



[www.stelsmoto.ru](http://www.stelsmoto.ru)

ATV 650/800/850GUEPARD

Каталог запчастей. (корпусные детали)





## **РЕКОМЕНДАЦИИ ПО ЗАМЕНЕ ДЕТАЛЕЙ**

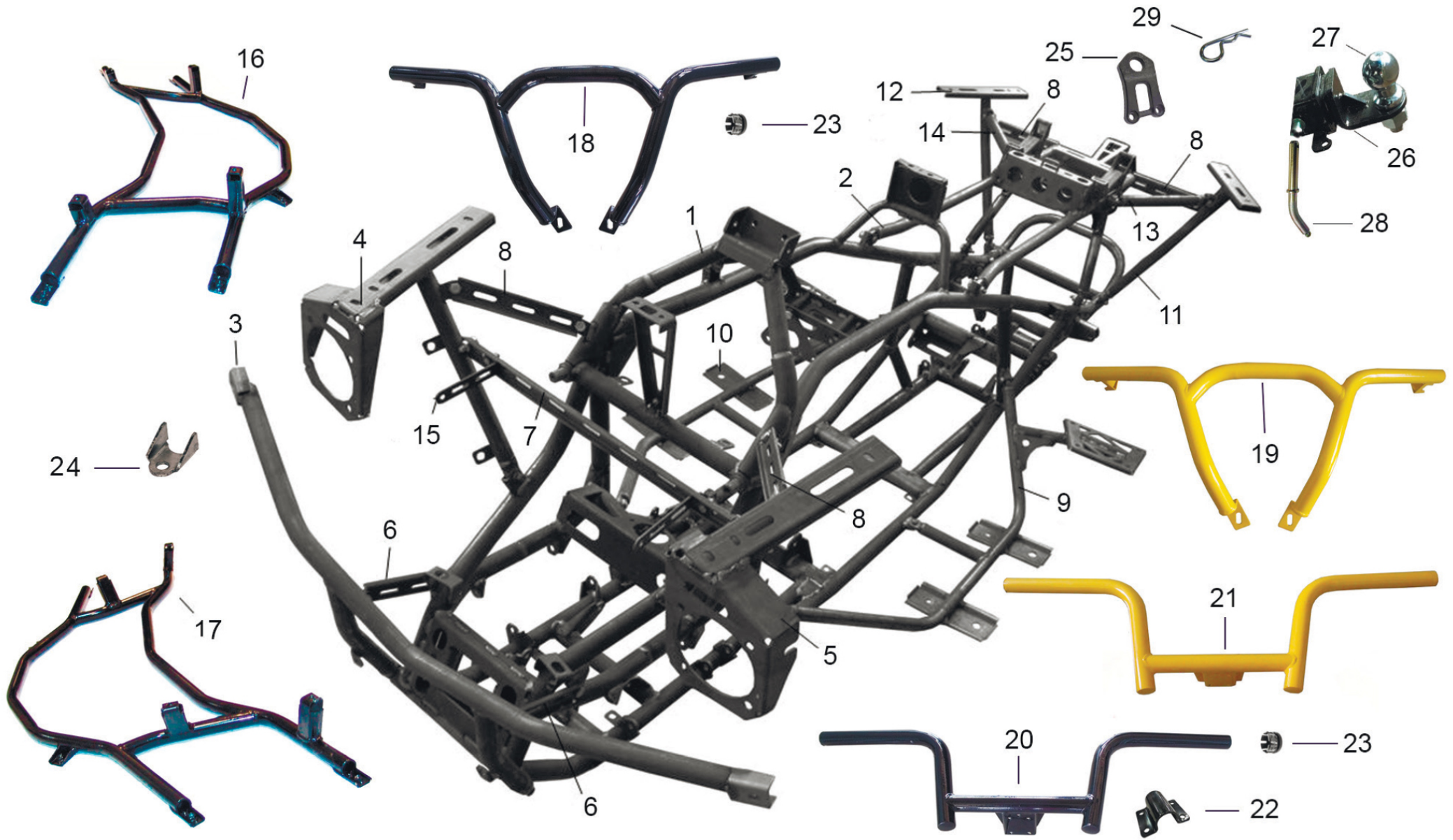
**Ваше транспортное средство изготовлено в соответствии со стандартами, с использованием деталей высокого качества.**

**Одним из самых оптимальных вариантов поддержания Вашего транспортного средства в исправном состоянии - техническое обслуживание в соответствии с нашими рекомендациями с использованием запасных частей, соответствующих техническим требованиям, указанным в руководстве по эксплуатации.**

**При прохождении планового технического обслуживания или ремонта, мы рекомендуем использование только оригинальных запасных частей от уполномоченных диллеров STELS.**

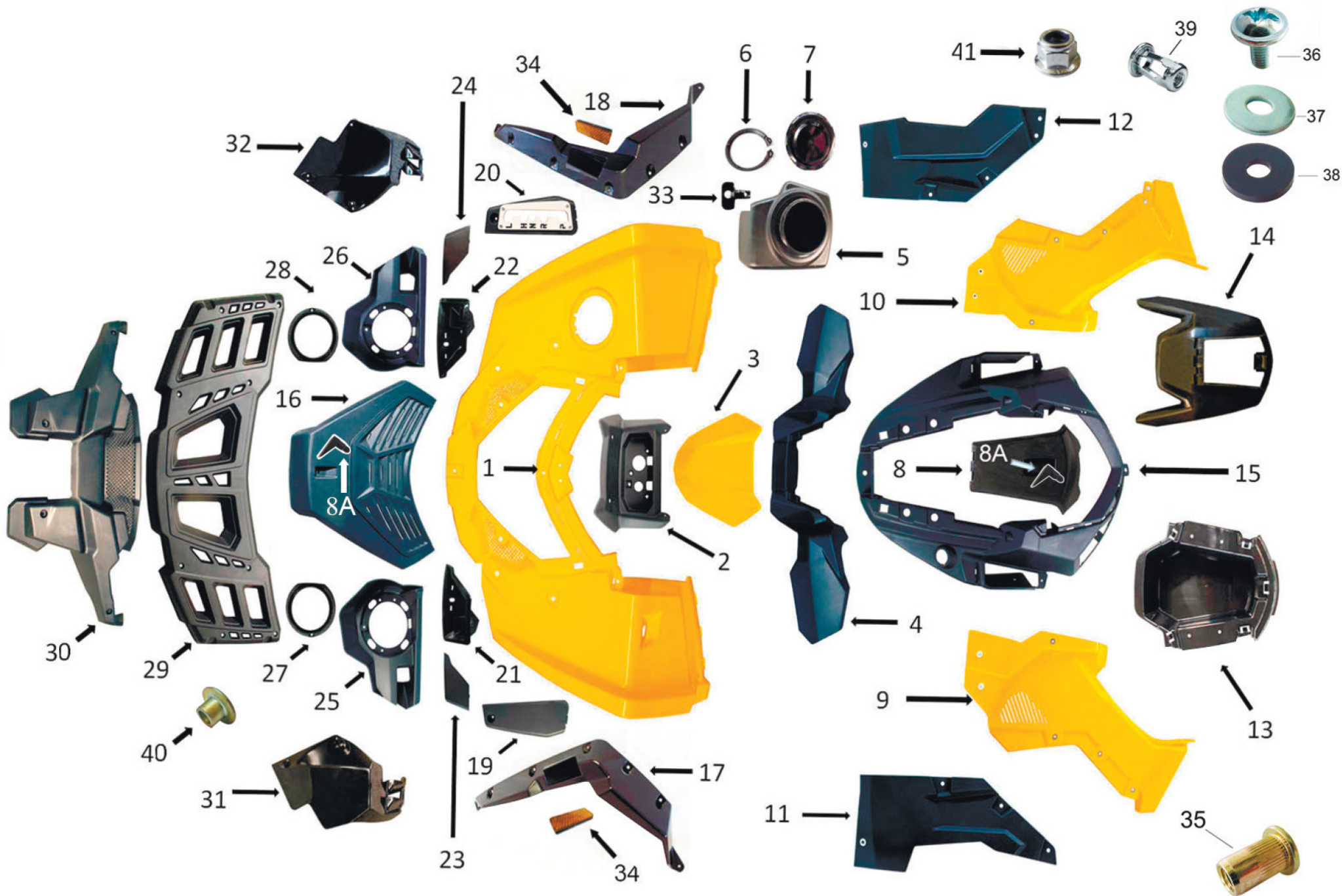
## ОГЛАВЛЕНИЕ

Рама.....	2
Облицовка, передняя часть.....	4
Облицовка, задняя часть.....	8
Передняя подвеска.....	10
Задняя подвеска.....	13
Приводные валы.....	16
Передний редуктор.....	18
Задний редуктор.....	21
Рулевое управление.....	23
Сидения.....	26
Механизм переключения передач.....	28
Тормозная система.....	30
Шины и диски.....	32
Освещение.....	35
Электрооборудование.....	36
Детали лебедки.....	38
Наклейки.....	40
Инструмент.....	42
Для заметок.....	44



## Рама

№п/п	Артикул	Код 1С	Наименование	Кол-во	Примечание
1	A800GK-2801010-35	JU092604	Рама, черная	1	изготавливается по заказу
2	281100-103-0000	JU071597	Кронштейн крепления сидел	1	
3	280300-103-0000	JU071584	Бампер передний	1	черный
3	280300-103-0000	JU091925	Бампер передний	1	черный МУАР
4	A800GK-2800120-20	JU081357	Кронштейн правый в сборе	1	
5	A800GK-2800121-20	JU081360	Кронштейн левый в сборе	1	
6	280303-103-0000	JU074872	Кронштейн переднего бампера	2	
7	280304-103-0000	LU070443	Кронштейн передний	1	
8	280305-103-0000	LU071366	Кронштейн	2	
9	284300-103-0000	JU071586	Кронштейн опоры для ног, левый	1	
10	284400-103-0000	JU071587	Кронштейн опоры для ног, правый	1	
11	280311-103-0000	JU071594	Опора заднего крыла, левая	1	
12	280310-103-0000	JU071593	Опора заднего крыла правая	1	
13	280309-103-0000	JU071596	Растяжка задняя, левая	1	
14	280308-103-0000	JU071595	Растяжка задняя, правая	1	
15	280306-103-0000	LU070438	Кронштейн передний малый	2	
16	A800GK-8221110	LU075993	Каркас багажника переднего	1	
17	A800GK-8221210	LU075994	Каркас багажника заднего	1	
18	A800GK-84150011	LU081444	Защита передняя для Gerard (черная)	1	для ТРОФИ, комплект (с крепежом)
18	A800GK-8415110-10	LU085801	Защита передняя для Gerard (черн.шагрень)	1	для ТРОФИ, комплект (с крепежом)
19	A800GK-8415001	LU081551	Защита передняя для Gerard (желтая)	1	для ТРОФИ, комплект (с крепежом)
20	A800GK-8415005	LU081443	Защита задняя для Gerard (черная)	1	для ТРОФИ, комплект (с крепежом)
20	A800GK-8415010-10	LU085802	Защита задняя для Gerard (черн.шагрень)	1	для ТРОФИ, комплект (с крепежом)
21	A800GK-8415005	LU081550	Защита задняя для Gerard (желтая)	1	для ТРОФИ, комплект (с крепежом)
22	A800GK-841512	JU077876	Скоба (черная)	1	крепеж для поз.20
22	A800GK-841512	JU087335	Скоба (черная-шагрень)	1	крепеж для поз.20
22	A800GK-841512	JU077328	Скоба (желтая)	1	крепеж для поз.21
23	280301-102-0000	JU065027	Заглушка переднего бампера		для LU081444,LU081551,LU081443
24	A800GK-2801056	LU068092	Кронштейн крепления рычагов подвески	28	
25	280602-102-0000	LU021769	Кронштейн буксировочный	1	
26	A800GK-2707020	JU083662	Фаркоп съемный, черный (квадрат)	1	есть аналог - JU092151 (МУАР)
27	280600-102-0000	IJ000231	Палец шаровый сцепного устройства в сборе	1	
28	S800 5800106	JU080580	Штырь фиксирующий, оцинкованный	1	
29		JU088157	Шплинт пружинный	1	20x72x4мм



## Облицовка

№п/п	Артикул	Код 1С	Наименование	Кол-во	Примечание
1	840356-103-0100	LU069260	Панель облицовочная кузова верхняя передняя (черный)	1	
1	840356-103-0500	LU079919	Панель облицовочная кузова верхняя передняя (желтый)	1	
1	840356-103-0600	LU079920	Панель облицовочная кузова верхняя передняя (белый)	1	
1	840356-103-0700	JU075949	Панель облицовочная кузова верхняя передняя (оранжевый)	1	
1	840356-103-1100	JU075521	Панель облицовочная кузова верхняя передняя (камуфляж коричн.)	1	
1	840356-103-1400	JU074985	Панель облицовочная кузова верхняя передняя (камуфляж бежевый)	1	
1	840356-103-1600	LU080903	Панель облицовочная кузова верхняя передняя (камуфляж дуб.лист)	1	
1	840356-103-0400	JU084616	Панель облицовочная кузова верхняя передняя (зеленый)	1	
1	840356-103-9100	JU081781	Панель облицовочная кузова верхняя передняя (карбон)	1	
1	840356-103-1500	JU082733	Панель облицовочная кузова верхняя передняя (цифра)	1	
2	532548-103-0000	LU069256	Отсек приборного щитка (черный)	1	горизонтально
2	532548-103-0001	LU079843	Отсек приборного щитка (трофи)	1	под углом 30°
3	532546-103-0100	LU069255	Панель облицовочная приборного щитка (черный)	1	
3	532546-103-0500	LU079935	Панель облицовочная приборного щитка (желтый)	1	
3	532546-103-0600	LU079936	Панель облицовочная приборного щитка (белый)	1	
3	532546-103-0700	JU075950	Панель облицовочная приборного щитка (оранжевый)	1	
3	532546-103-1100	JU075524	Панель облицовочная приборного щитка (камуфляж коричневый)	1	
3	532546-103-1400	JU074981	Панель облицовочная приборного щитка (камуфляж бежевый)	1	
3	532546-103-1600	LU080904	Панель облицовочная приборного щитка (камуфляж дубовый лист)	1	
3	532546-103-0400	JU084620	Панель облицовочная приборного щитка (зеленый)	1	
3	532546-103-9100	JU081785	Панель облицовочная приборного щитка (карбон)	1	
3	532546-103-1500	JU082737	Панель облицовочная приборного щитка (цифра)	1	
4	341234-103-0000	LU069250	Защита рук (черный)	1	
5	530340-103-0000	LU069261	Ящик вещевой (черный)	1	
6	530341-102-0000	JU065022	Кольцо ограничительное крышки переднего бардачка	1	
7	530342-102-0000	JU065023	Крышка переднего бардачка	1	
8	530342-103-0000	LU069254	Крышка бардачка (черный)	1	
8A	19-51-01	LU077855	Клипса	1	
9	846437-103-0100	LU069252	Панель облицовочная кузова боковая левая (черный)	1	
9	846437-103-0500	LU079933	Панель облицовочная кузова боковая левая (желтый)	1	
9	846437-103-0600	LU079934	Панель облицовочная кузова боковая левая (белая)	1	
9	846437-103-0700	JU075944	Панель облицовочная кузова боковая левая (оранжевый)	1	
9	846437-103-1100	JU075520	Панель облицовочная кузова боковая левая (камуфляж коричневый)	1	

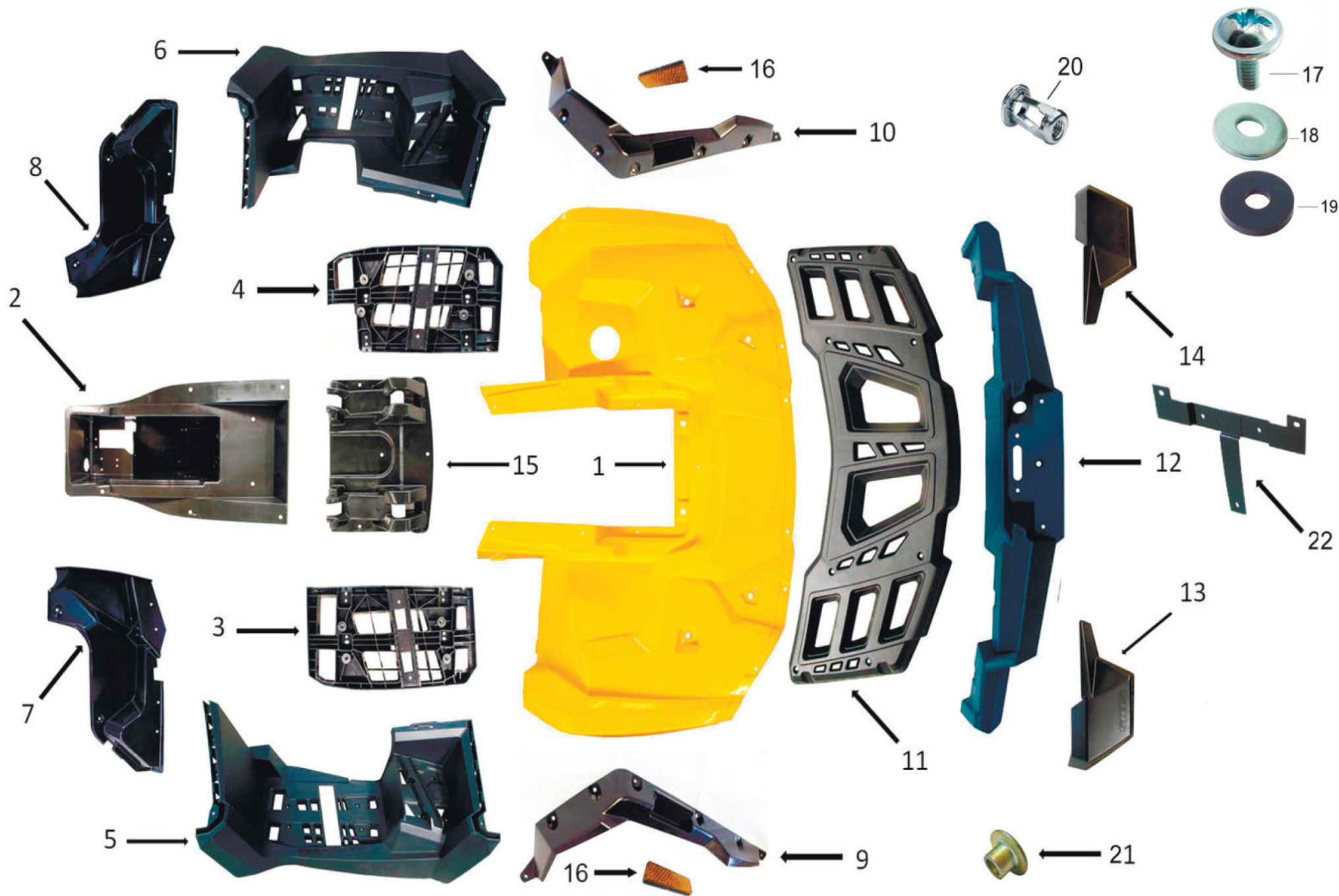
**Облицовка**

№п/п	Артикул	Код 1С	Наименование	Кол-во	Примечание
9	846437-103-1400	JU074982	Панель облицовочная кузова боковая левая (камуфляж бежевый)	1	
9	846437-103-1600	LU080900	Панель облицовочная кузова боковая левая (камуфляж дубовый лист)	1	
9	846437-103-0400	JU084619	Панель облицовочная кузова боковая левая (зеленый)	1	
9	846437-103-9100	JU081784	Панель облицовочная кузова боковая левая (карбон)	1	
9	846437-103-1500	JU082736	Панель облицовочная кузова боковая левая (цифра)	1	
10	846436-103-0100	LU069251	Панель облицовочная кузова боковая правая (черный)	1	
10	846436-103-0500	LU079931	Панель облицовочная кузова боковая правая (желтый)	1	
10	846436-103-0600	LU079932	Панель облицовочная кузова боковая правая (белый)	1	
10	846436-103-0700	JU075945	Панель облицовочная кузова боковая правая (оранжевый)	1	
10	846436-103-1100	JU075523	Панель облицовочная кузова боковая правая (камуфляж коричневый)	1	
10	846436-103-1400	JU074980	Панель облицовочная кузова боковая правая (камуфляж бежевый)	1	
10	846436-103-1600	LU080901	Панель облицовочная кузова боковая правая (камуфляж дубов.лист)	1	
10	846436-103-0400	JU084618	Панель облицовочная кузова боковая правая (зеленый)	1	
10	846436-103-9100	JU081783	Панель облицовочная кузова боковая правая (карбон)	1	
10	846436-103-1500	JU082735	Панель облицовочная кузова боковая правая (цифра)	1	
11	846453-103-0000	LU069258	Панель облицовочная двигателя левая (черный)	1	
12	846452-103-0000	LU069257	Панель облицовочная двигателя правая (черный)	1	
13	510744-103-0000	LU069271	Корпус бардачка внутренняя часть (черный)	1	
14	530338-103-0000	LU069253	Корпус бардачка внешняя часть (черный)	1	
15	846468-103-0000	LU069289	Основание бардачка (черный)	1	
16	840254-103-0000	LU069259	Панель декоративная капота (черный)	1	
17	A800GK-5000083	LU079840	Расширитель передней левой арки	1	
18	A800GK-5000082	LU079839	Расширитель передней правой арки	1	
19	846476-103-0000	LU069280	Заглушка панели индикации включенной передачи левая (черный)	1	
20	846477-103-0000	LU081010	Панель индикации включенной передачи правая (черный) с гребенкой	1	
21	846479-103-0000	LU069286	Воздухо-заборник левый (черный)	1	
22	846478-103-0000	LU069285	Воздухо-заборник правый (черный)	1	
23	846459-103-0000	LU069288	Заглушка левого воздухо-заборника (черный)	1	
24	846458-103-0000	LU069287	Заглушка правого воздухо-заборника (черный)	1	
25	280323-103-0000	LU069245	Панель крепления передней блок-фары левая (черный)	1	
26	280322-103-0000	LU069244	Панель крепления передней блок-фары правая (черный)	1	
27	280319-103-0000	LU069293	Кожух облицовочный передней левой блок-фары (черный)	1	
28	280318-103-0000	LU069292	Кожух облицовочный передней правой блок-фары (черный)	1	



Облицовка

№п/п	Артикул	Код 1С	Наименование	Кол-во	Примечание
29	511002-103-0000	LU069284	Багажник (черный)	1	
30	280324-103-0000	LU069243	Панель облицовочная переднего бампера (черный)	1	
31	285517-103-0000	LU069290	Щиток грязезащитный передний левый (черный)	1	
32	285516-103-0000	LU069291	Щиток грязезащитный передний правый (черный)	1	
33		JU065042	Сливная пробка бардачка переднего	1	
34	820802-102-0000	LU074395	Световозвращатель боковой оранжевый 33x87мм (самоклеющийся)	2	
35	15164	JU060920	Гайка-заклепка вытяжная с фланцем М6	2	LU069258 и LU069257
36	9134-06-016	JU057613	Винт М6х16 ISO 7380		крепление пластика
37		LU068525	Шайба 6 DIN 9021		крепление пластика
38	81122-058-0000	LU028853	Кольцо уплотнительное 7x20x2мм, резина		крепление пластика
39		JU067428	Гайка заклепочная М6 круглая, открытая, цил. гол., сталь, оцинк		крепление пластика
40	A800GK-5312012	JU083209	Втулка распорная 6.5x9.5x9мм, оцинкованная		крепление багажника
		LU081435	<b>Комплект расширителей арок для ATV STELS 800 GUEPARD</b>	компл	состоит из:
17	A800GK-5000083	LU079840	Расширитель передней левой арки	1	см. стр. 4
18	A800GK-5000082	LU079839	Расширитель передней правой арки	1	см. стр. 4
9	A800GK-5000085	LU079842	Расширитель задней левой арки	1	см. стр. 8
10	A800GK-5000084	LU079841	Расширитель задней правой арки	1	см. стр. 8
36	9134-06-016	JU057613	Винт М6х16 ISO 7380	28	крепл.расширит.арок
41		JU052439	Гайка М6 DIN 6926	28	крепл.расширит.арок
34	820802-102-0000	LU074395	Световозвращатель боковой оранжевый 33x87мм (самоклеющийся)	4	крепл.расширит.арок

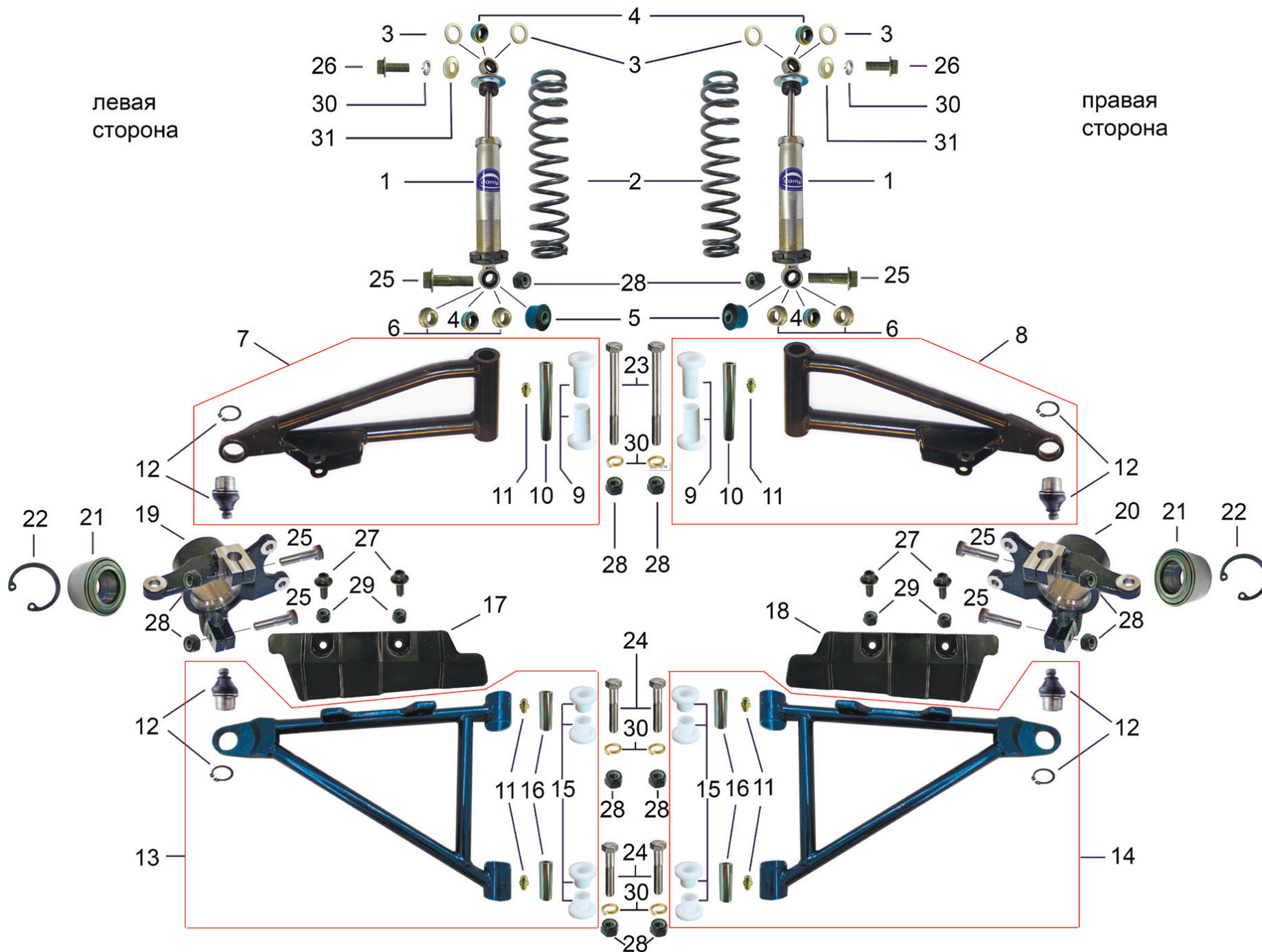


## Облицовка

№п/п	Артикул	Код 1С	Наименование	Кол-во	Примечание
1	840414-103-0100	LU069241	Панель облицовочная кузова верхняя задняя (черный)	1	
1	840414-103-0500	LU079921	Панель облицовочная кузова верхняя задняя (желтый)	1	
1	840414-103-0600	LU079922	Панель облицовочная кузова верхняя задняя (белый)	1	
1	840414-103-0700	JU075948	Панель облицовочная кузова верхняя задняя (оранжевый)	1	
1	840414-103-1100	JU075522	Панель облицовочная кузова верхняя задняя (камуфляж коричневый)	1	
1	840414-103-1400	JU074984	Панель облицовочная кузова верхняя задняя (камуфляж бежевый)	1	
1	840414-103-1600	LU080902	Панель облицовочная кузова верхняя задняя (камуфляж дубов.лист)	1	
1	840414-103-0400	JU084617	Панель облицовочная кузова верхняя задняя (зеленый)	1	
1	840414-103-9100	JU081782	Панель облицовочная кузова верхняя задняя (карбон)	1	
1	840414-103-1500	JU082734	Панель облицовочная кузова верхняя задняя (цифра)	1	
2	510832-103-0000	LU069270	Отсек аккумуляторной батареи (черный)	1	
3	840515-103-0000	LU069265	Основание левой опоры для ног (черный)	1	
4	840514-103-0000	LU069264	Основание правой опоры для ног (черный)	1	
5	840513-103-0000	LU069263	Опора для ног левая (черный)	1	
6	840512-103-0000	LU069262	Опора для ног правая (черный)	1	
7	285575-103-0000	LU069283	Щиток грязезащитный задний левый (черный)	1	
8	285574-103-0000	LU069282	Щиток грязезащитный задний правый (черный)	1	
9	A800GK-5000085	LU079842	Расширитель задней левой арки	1	
10	A800GK-5000084	LU079841	Расширитель задней правой арки	1	
11	511002-103-0000	LU069284	Багажник (черный)	1	
12	840416-103-0000	LU069242	Панель облицовочная заднего бампера (черный)	1	
13	840413-103-0000	LU069240	Брызговик задний левый (черный)	1	
14	840412-103-0000	LU069239	Брызговик задний правый (черный)	1	
15	846428-103-0000	LU069269	Перегородка топливного бака (черный)	1	
16	820802-102-0000	LU074395	Световозвращатель боковой оранжевый 33x87мм (самоклеющийся)	2	
17	9134-06-016	JU057613	Винт М6x16 ISO 7380		крепл.пластика
18		LU068525	Шайба 6 DIN 9021		крепл.пластика
19	81122-058-0000	LU028853	Кольцо уплотнительное 7x20x2мм		крепл.пластика
20		JU067428	Гайка заклепочная М6 круглая, открытая, цилиндр. головка		крепл.пластика
21	A800GK-5312012	JU083209	Втулка распорная, оцинкованная		крепл.багажника
22	A500H 2808010	JU066677	Кронштейн номерного знака (модернизированный)	1	черный
22	A500H 2808010	JU092108	Кронштейн номерного знака (модернизированный)	1	черный (муар)
		LU081435	<b>Комплект расширителей арок для ATV STELS 800 GUEPARD</b>	компл	состав см. стр.7

левая  
сторона

правая  
сторона



Передняя подвеска

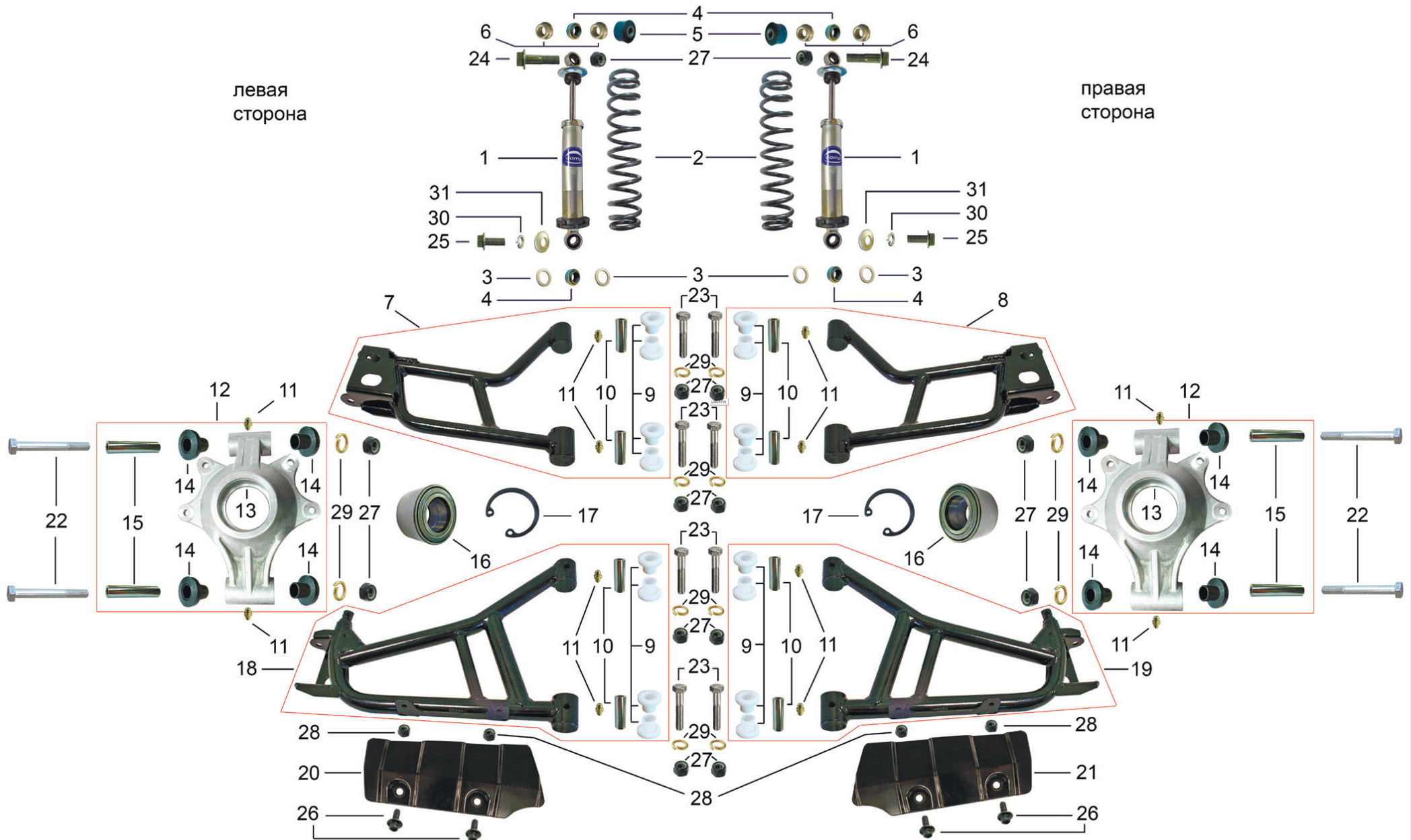
№п/п	Артикул	Код 1С	Наименование	Кол.	Примечание
1	154.00.00.	LU080765	Амортизатор пружинно-гидравлический, передний (без пружины)	2	ШС - Ø16, 420мм
1	156.00.00ГЧ	JU081347	Амортизатор пружинно-гидравлический, передний (без пружины)	2	ШС - Ø17,410мм
1		JU085450	Амортизатор пружинно-гидравлический, передний (без пружины)	2	ШС - Ø17,422мм
2	AB 377.00.05	LU080087	Пружина амортизатора	2	
2		LU088239	Пружины амортизатора (усиленные), комплект	компл.	Тюнинг - комплект
3	A800GK-2905015	JU083026	Шайба амортизатора, оцинкованная	4	
4	GEG16ES	LU083205	Подшипник сферический 16x28x16мм	2	ШС - Ø16мм
4	GEG17ES	LU086701	Подшипник сферический 17x30x14мм	4	ШС - Ø17мм
5	PA.000.01	LU083549	Сайлентблок резинометаллический 10.5x31.0x20.0мм	2	ШС - Ø16мм
6	A800GK-2905012-01	JU083024	Втулка амортизатора, оцинкованная	4	ШС - Ø17мм
7	A800GK-2904031black	JU076744	Рычаг передней подвески верхний левый (черный)	1	в сборе
7	A800GK-2904031black	JU091314	Рычаг передней подвески верхний левый (черный/шагрень)	1	в сборе
7	A800GK-2904031muar	JU093701	Рычаг передней подвески верхний левый (черный/МУАР)	1	в сборе
7	A800GK-2904031-01	JU096373	Рычаг передней подвески верхний левый, черный (МУАР)	1	в сборе (усилен.)
7	A800GK-2904031yellow	JU078839	Рычаг передней подвески верхний левый (желтый)	1	в сборе
7	A800GK-2904031fluore.	JU080626	Рычаг передней подвески верхний левый (флуоресцентный)	1	в сборе
8	A800GK-2904032black	JU076747	Рычаг передней подвески верхний правый (черный)	1	в сборе
8	A800GK-2904032black	JU091313	Рычаг передней подвески верхний правый (черный/шагрень)	1	в сборе
8	A800GK-2904032muar	JU093700	Рычаг передней подвески верхний правый (черный/МУАР)	1	в сборе
8	A800GK-2904032-01	JU096376	Рычаг передней подвески верхний правый, черный (МУАР)	1	в сборе (усилен.)
8	A800GK-2904032yellow	JU078840	Рычаг передней подвески верхний правый (желтый)	1	в сборе
8	A800GK-2904032fluores	JU080632	Рычаг передней подвески верхний правый (флуоресцентный)	1	в сборе
9	290410-103-0000	LU075630	Втулка верхнего рычага передней подвески, пластик	4	Ø22мм, WIN<0942
9	A800GK-2904009-20	JU081450	Втулка верхнего рычага передней подвески, пластик	4	Ø23мм, WIN>0942
10	290412-103-0000	LU075624	Ось рычага переднего (10.0x16.0x142мм), сталь	2	аналог JU081444
10	290412-103-0000	JU081444	Ось рычага переднего (10.0x16.0x142мм), оцинкованная	2	аналог LU075624
11	408200700	JU060966	Масленка М6	6	
12	290301-103-0000	LU074024	Опора шаровая	4	импорт
12	290301-103-0002	LU084296	Опора шаровая	4	Россия
13	A800GK-2904011black	JU076746	Рычаг передней подвески нижний левый (черный)	1	в сборе
13	A800GK-2904011black	JU091326	Рычаг передней подвески нижний левый (черный/шагрень)	1	в сборе
13	A800GK-2904011muar	JU095997	Рычаг передней подвески нижний левый (черный/МУАР)	1	в сборе
13	A800GK-2904011-01	JU096358	Рычаг передней подвески нижний левый, черный (МУАР)	1	в сборе (усилен.)
13	A800GK-2904011yellow	JU078837	Рычаг передней подвески нижний левый (желтый)	1	в сборе

## Передняя подвеска

№п/п	Артикул	Код 1С	Наименование	Кол.	Примечание
13	A800GK-2904011fluores	JU080625	Рычаг передней подвески нижний левый (флуоресцентный)	1	в сборе
14	A800GK-2904012black	JU076750	Рычаг передней подвески нижний правый (черный)	1	в сборе
14	A800GK-2904012black	JU091327	Рычаг передней подвески нижний правый (черный/шагрень)	1	в сборе
14	A800GK-2904012black	JU092577	Рычаг передней подвески нижний правый (черный/МУАР)	1	в сборе
14	A800GK-2904012-01	JU096361	Рычаг передней подвески нижний правый, черный МУАР	1	в сборе (усилен.)
14	A800GK-2904012yellow	JU078838	Рычаг передней подвески нижний правый (желтый)	1	в сборе
14	A800GK-2904012fluores	JU080633	Рычаг передней подвески нижний правый (флуоресцентный)	1	в сборе
15	290413-103-0000	LU075629	Втулка нижнего рычага передней подвески, пластик	8	Ø22мм, WIN<0942
15	A800GK-2914009-20	JU081451	Втулка рычага подвески, пластик	8	Ø23мм, WIN>0942
16	290414-103-0000	LU075627	Ось рычага (10x16.0x52мм), сталь	4	
17	290425-103-0000	LU069247	Щиток защитный переднего рычага подвески нижний левый	1	пластик
18	290424-103-0000	LU069246	Щиток защитный переднего рычага подвески нижний правый	1	пластик
19	310302-103-0000	LU074714	Кулак поворотный передний левый, сталь	1	
20	310303-103-0000	IJ000120	Кулак поворотный передний правый, сталь	1	
21	9612-3055	LU022114	Подшипник двухрядный радиально-упорный 3055 30x55x32мм	2	
22	9401-055-00	LU014090	Кольцо стопорное внутр. 55мм, сталь	2	
23	9101-10-170	JU071337	Болт M10x1.25x170 DIN 931	2	
24	9101-10-080	LU035488	Болт M10x1.25x 80мм, сталь	4	
25	9101-10-040	JU061010	Болт M10x40*8.8 DIN 931	6	
26	9102-08-020	LU016395	Болт с фланцем M8x1.25x 20мм, сталь	2	
27	9102-06-016	LU013751	Болт с фланцем M6x1.0x 16мм , сталь	4	
28	9209-10-125	JU048553	Гайка самоконтрящаяся с нейлон.стопорн.кольцом M10 DIN 985	12	
29	9209-06-100	JU052294	Гайка самоконтрящаяся с нейлон.стопорн.кольцом M6 DIN 985	4	
30	9550-080	LU016401	Шайба стопорная (гровер) 8мм, сталь	2	
31	9501-084-240-20	LU020784	Шайба 8.4x24.0x2.0мм, сталь	2	

левая  
сторона

правая  
сторона



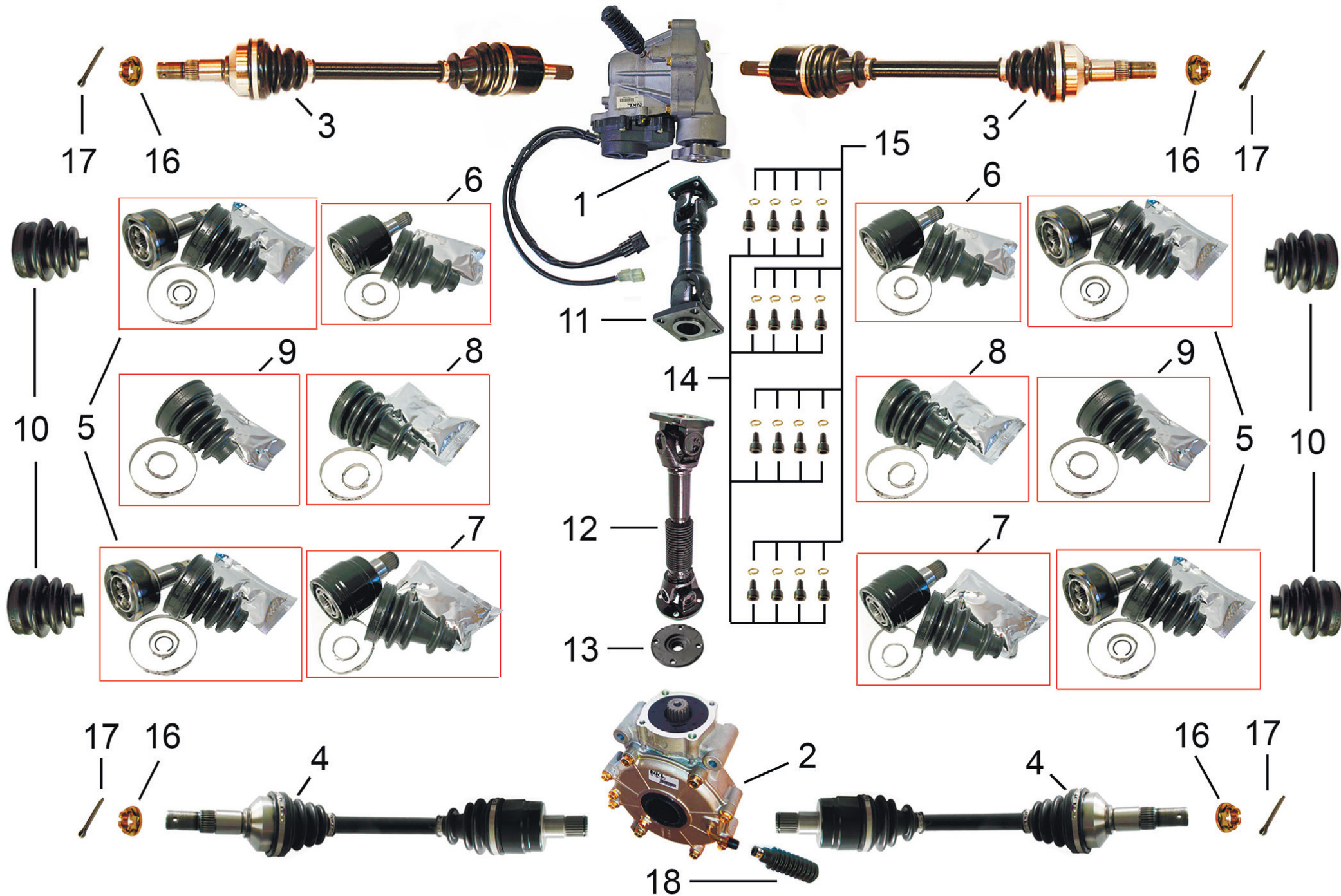
### Задняя подвеска

№п/п	Артикул	Код 1С	Наименование	Кол.	Примечание
1	164.00.00.	LU080766	Амортизатор пружинно-гидравлический, задний (без пружины)	2	ШС - Ø16, 420мм
1	156.00.00ГЧ	JU081347	Амортизатор пружинно-гидравлический, задний (без пружины)	2	ШС - Ø17, 410мм
1	156.00.00-01	JU085450	Амортизатор пружинно-гидравлический, задний (без пружины)	2	ШС - Ø17, 422мм
2	AB 377.00.05	LU080087	Пружина амортизатора	2	
2		LU088239	Пружины амортизатора (усиленные), комплект	компл.	ТЮНИНГ-КОМПЛЕКТ
3	A800GK-2905015	JU083026	Шайба амортизатора, оцинкованная	4	
4	GEEW16ES	LU083205	Подшипник сферический 16x28x16мм	2	ШС - Ø16мм
4	GEEW17ES	LU086701	Подшипник сферический 17x30x14мм	4	ШС - Ø17мм
5	PA.000.01	LU083549	Сайлентблок резинометаллический 10.5x31.0x20.0мм	2	
6	A800GK-2905012-01	JU083024	Втулка амортизатора, оцинкованная	4	
7	A800GK-2914031black	JU076743	Рычаг задней подвески верхний левый (черный)	1	в сборе
7	A800GK-2914031black	JU091324	Рычаг задней подвески верхний левый (черный/шагрень)	1	в сборе
7	A800GK-2914031muar	JU095880	Рычаг задней подвески верхний левый (черный/МУАР)	1	в сборе
7	ATV800GK-2914031-01	JU096389	Рычаг задней подвески верхний левый, черный (МУАР)	1	в сборе (усилен.)
7	A800GK-2914031yellow	JU078835	Рычаг задней подвески верхний левый (желтый)	1	в сборе
7	A800GK-2914031fluore.	JU080629	Рычаг задней подвески верхний левый (флуоресцентный)	1	в сборе
8	A800GK-2914032black	JU076742	Рычаг задней подвески верхний правый (черный)	1	в сборе
8	A800GK-2914032black	JU091325	Рычаг задней подвески верхний правый (черный/шагрень)	1	в сборе
8	A800GK-2914032muar	JU095881	Рычаг задней подвески верхний правый (черный/МУАР)	1	в сборе
8	A800GK-2914032-01	JU096393	Рычаг задней подвески верхний правый, черный (МУАР)	1	в сборе (усилен.)
8	A800GK-2914032yellow	JU078836	Рычаг задней подвески верхний правый (желтый)	1	в сборе
8	A800GK-2914032fluore.	JU080630	Рычаг задней подвески верхний правый (флуоресцентный)	1	в сборе
9	290413-103-0000	LU075629	Втулка нижнего рычага передней подвески, пластик	16	Ø22мм, WIN<0942
9	A800GK-2914009-20	JU081451	Втулка рычага подвески, пластик	16	Ø23мм, WIN>0942
10	290414-103-0000	LU075627	Ось рычага (10x16.0x52мм), сталь	8	
11	408200700	JU060966	Масленка М6	12	
12	310400-103-0007	LU080774	Ступица заднего колеса в сборе	2	
13	310400-103-0000	IJ000102	Ступица заднего колеса	2	
14	291413-103-0000	JU071312	Втулка кулака заднего 16x21x31мм	8	
14	A800GK-2910059-20	JU082114	Втулка кулака заднего 16.2x21.2x31мм	8	замена JU071312
15	291414-103-0000	LU077454	Ось ступицы заднего колеса 10,2x16.0x73,5 мм, сталь	4	
15	A800GK-2910058	JU084400	Ось кулака заднего, оцинкованная (10x16x73мм)	4	замена LU077454
16	9612-3055	LU022114	Подшипник двухрядный радиально-упорный 3055 30x55x32мм	2	
17	9401-055-00	LU014090	Кольцо стопорное внутр. 55мм, сталь	2	



## Задняя подвеска

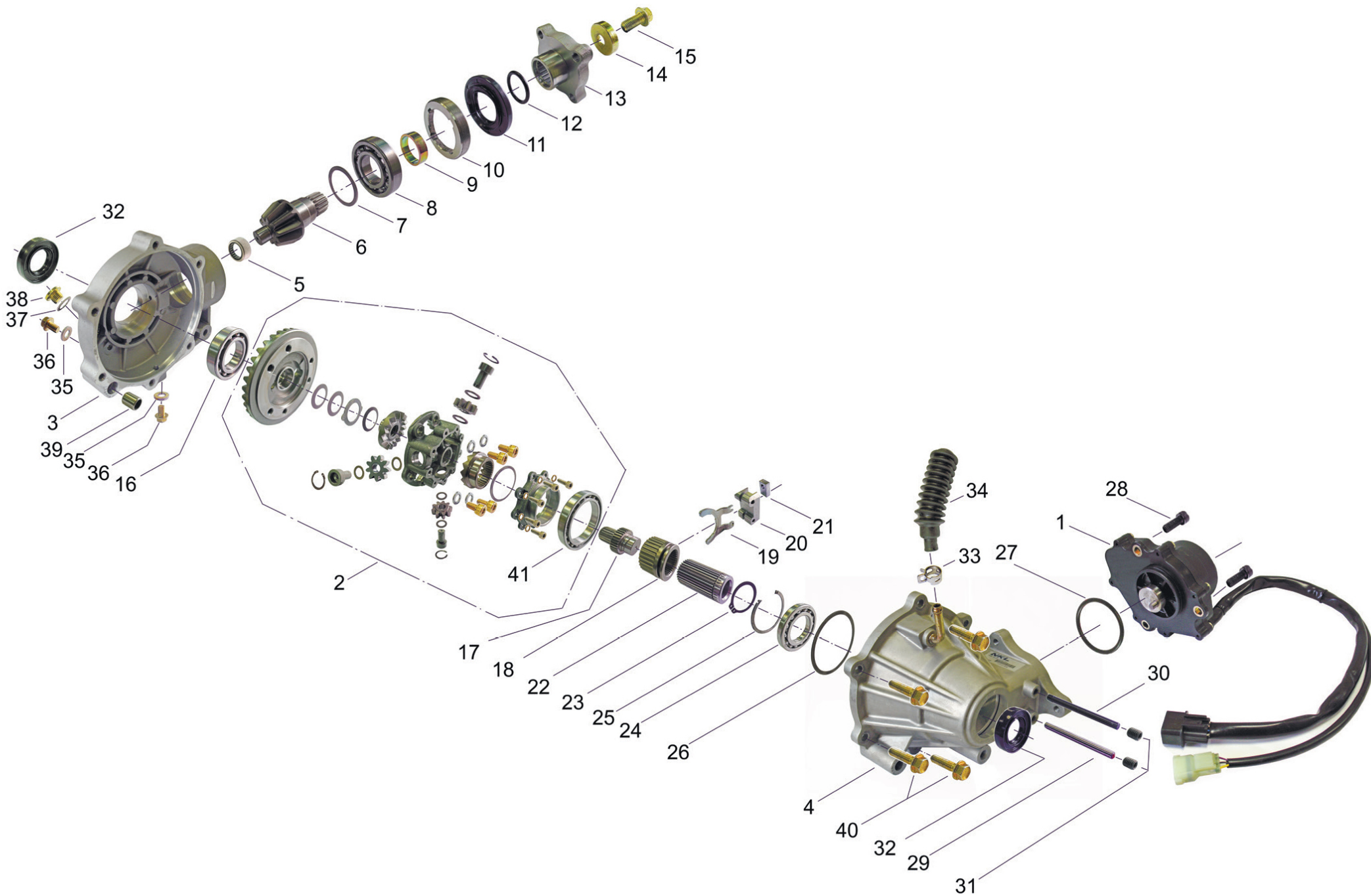
№п/п	Артикул	Код 1С	Наименование	Кол.	Примечание
18	A800GK-2914011black	JU076740	Рычаг задней подвески нижний левый в сборе (черный)	1	ШС - Ø16мм
18	A800GK-2914011yellow	JU078823	Рычаг задней подвески нижний левый в сборе (желтый)	1	ШС - Ø16мм
18	A800GK-2914011fluor.	JU080628	Рычаг задней подвески нижний левый в сборе (флуоресцентн.)	1	ШС - Ø16мм
18	A800GK-2914011-30bl.	JU085466	Рычаг задней подвески нижний левый в сборе (черный)	1	ШС - Ø17мм
18	A800GK-2914011-30bl.	JU091316	Рычаг задней подвески нижний левый в сборе (шагрень)	1	ШС - Ø17мм
18	A800GK-2914011-30	JU092576	Рычаг задней подвески нижний левый в сборе (черный МУАР)	1	ШС - Ø17мм
18	A800GK-2914011-31	JU096382	Рычаг задней подвески нижний левый, черный (МУАР) усиленный	1	ШС - Ø17мм
18	A800GK-2914011-30yell	JU081929	Рычаг задней подвески нижний левый в сборе (желтый)	1	ШС - Ø17мм
18	A800GK-2914011-30fl .	JU081927	Рычаг задней подвески нижний левый в сборе (флуоресцентный)	1	ШС - Ø17мм
19	A800GK-2914012black	JU076741	Рычаг задней подвески нижний правый в сборе (черный)	1	ШС - Ø16мм
19	A800GK-2914012yellow	JU078834	Рычаг задней подвески нижний правый в сборе (желтый)	1	ШС - Ø16мм
19	A800GK-2914012fluor.	JU080627	Рычаг задней подвески нижний правый в сборе (флуоресцентн.)	1	ШС - Ø16мм
19	A800GK-2914012-30bl.	JU085467	Рычаг задней подвески нижний правый в сборе (черный)	1	ШС - Ø17мм
19	A800GK-2914012-30bl.	JU091318	Рычаг задней подвески нижний правый в сборе (шагрень)	1	ШС - Ø17мм
19	A800GK-2914012-30	JU092577	Рычаг задней подвески нижний правый в сборе (черный МУАР)	1	ШС - Ø17мм
19	A800GK-2914012-31	JU096386	Рычаг задней подвески нижний правый, черный (МУАР) усиленный	1	ШС - Ø17мм
19	A800GK-2914012-30yell	JU081934	Рычаг задней подвески нижний правый в сборе (желтый)	1	ШС - Ø17мм
19	A800GK-2914012-30flu.	JU081933	Рычаг задней подвески нижний правый в сборе (флуоресцентн.)	1	ШС - Ø17мм
20	291427-103-0100	LU069249	Щиток защитный заднего нижнего рычага подвески левый	1	черный
21	291426-103-0100	LU069248	Щиток защитный заднего нижнего рычага подвески правый	1	черный
22	9101-10-115	LU035475	Болт М10х1.25х115мм, сталь	4	
23	9101-10-080	LU035488	Болт М10х1.25х 80мм, сталь	8	
24		JU061010	Болт М10х45 DIN 931	2	
25	9102-08-020	LU016395	Болт с фланцем М8х1.25х 20мм, сталь	2	
26	9102-06-016	LU013751	Болт с фланцем М6х1.0х 16мм , сталь	4	
27	9209-10-125	JU048553	Гайка М10 самоконтрящаяся с нейлоновым стопорным кольцом	14	
28	9209-06-100	JU052294	Гайка М6 самоконтрящаяся с нейлоновым стопорным кольцом	4	
29	9550-100	LU017400	Шайба стопорная (гровер) 10мм	12	
30	9550-080	LU016401	Шайба стопорная (гровер) 8мм, сталь	2	
31	9501-084-240-20	LU020784	Шайба 8.4х24.0х2.0мм, сталь	2	



Приводные валы

№п/п	Артикул	Код 1С	Наименование	Кол.	Примечание
1	230000-102-0070	LU072040	Редуктор переднего моста в сборе	1	
2	240000-103-0070	IJ000314	Редуктор заднего моста, в сборе	1	
3	230602-103-0000	IJ000309	Привод колеса передний, в сборе	2	
4	240602-103-0000	LU063378	Привод колеса задний, в сборе	2	
5	A800GK-2220000	KS000098	ШРУС внешний привода переднего/заднего колеса	4	комплект
6	A600GK-2215000	KS000100	ШРУС внутренний переднего привода колес	2	комплект
7	A800GK-2220000	KS000102	ШРУС внутренний заднего привода колес	2	комплект
8	A600GK-2215000	KS000096	Пыльник внутреннего ШРУСа привода колеса	4	комплект
9	A600GK-2215000	KS000093	Пыльник внешнего ШРУСа привода колеса	4	комплект
10	3.1.09.0030	LU029350	Пыльник ШРУСа, вала привода	4	толщина норм.
10	JDLNT-114	LU085974	Пыльник ШРУСа привода колеса (усиленный)	4	толщина увелич.
11	220100-103-0000	LU074571	Вал карданный передний	1	импортный
11	220100-103-0001	JU081482	Вал карданный передний	1	производство РФ
12	220200-103-0001	JU081481	Вал карданный задний	1	производство РФ
13	21403-V01-0000	LU070616	Фланец со шлицами	2	
14		JU060896	Винт М10х1.5х 25 DIN 912 (крепл. карданных валов РФ к ДВС)	8	винт каленый
14		JU079938	Винт М10х1,25х 25 DIN 912 (крепл.карданных валов РФ к редукт)	8	винт каленый
15	9550-100	LU017400	Шайба стопорная (гровер) 10мм, сталь	16	
16		JU071532	Гайка М24х1,5 DIN 935	4	
17		JU071274	Шплинт 4,0х45 DIN94	4	
18	231015-102-0000	LU056083	Шланг дренажный редуктора	2	

Фирменный магазин STELSMOTO www.stelsmoto.ru

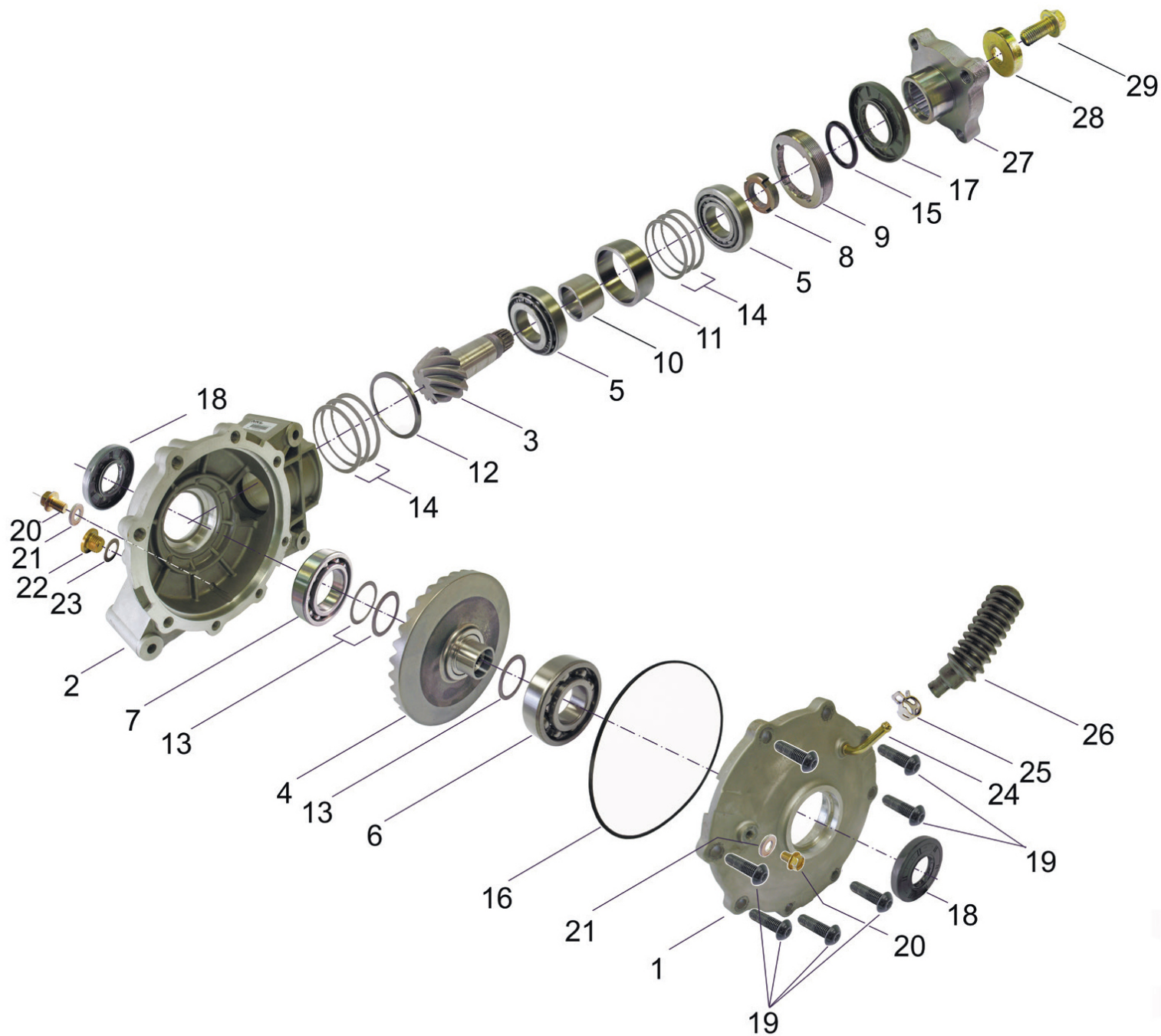


Передний редуктор

№п/п	Артикул	Код 1С	Наименование	Кол-во	Примечание
0	230000-102-0070	LU072040	Редуктор переднего моста в сборе	1	
1	230700-102-0000	LU018835	Сервопривод блокировки дифференциала	1	
2	230300-102-0070	LU021299	Дифференциал переднего редуктора в сборе	1	
3	240602-103-0000	LU022269	Картер переднего редуктора	1	
4	230101-102-0000	LU022268	Крышка переднего редуктора	1	
5	9608-НК1612	LU021450	Подшипник роликовый игольчатый НК 1612	1	16x22x12мм
6	230201-102-0000	LU022270	Вал переднего редуктора ведущий с конической шестерней	1	
7	9501-360-440-20	LU021469	Шайба 36.0x44.0x2.0, сталь	1	
8	9601-6207	LU018291	Подшипник шариковый радиальный 6207	1	35x72x17мм
9	231001-102-0000	LU023439	Втулка проставочная переднего редуктора	1	
10	231002-102-0000	LU023400	Гайка упорная редуктора с наружной резьбой	1	
11	S-006-00V1-B0	LU021488	Сальник 40x75x8/12мм	1	
12	231003-102-0000	LU023443	Кольцо уплотнительное переднего редуктора	1	резина
13	231004-102-0000	LU073582	Фланец переднего редуктора	1	
14	231005-102-0000	LU023414	Шайба запорная (с фиксатором) редуктора	1	
15	9102-10-020	LU018505	Болт с фланцем M10x1.25x 20мм	1	
16	30400-03502	LU019606	Подшипник шариковый радиальный 6007	1	35x62x14мм
17	230202-102-0000	LU022271	Вал вторичный переднего редуктора	1	
18	231007-102-0000	LU022272	Муфта шлицевая механизма блокировки дифференциала	1	
19	231008-102-0000	LU022273	Вилка переключения механизма блокировки дифференциала	1	
20	231009-102-0000	LU022274	Направляющая вилки механизма блокировки дифференциала А	1	
21	231010-102-0000	LU022275	Направляющая вилки механизма блокировки дифференциала В	1	
22	231011-102-0000	LU022276	Втулка шлицевая механизма блокировки дифференциала	1	
23	9402-034-15	LU021483	Кольцо стопорное 34x1.5мм, сталь	1	
24	30400-03501	LU018503	Подшипник шариковый радиальный 16007	1	35x62x9мм
25	9401-062-013	LU088572	Кольцо стопорное 60x69x1.3мм	1	
26	231012-102-0000	LU023452	Шайба переднего редуктора 89x1мм, сталь	1	
27	9451-0620-20	LU021491	Кольцо уплотнительное 62.0x2.0мм, резина	1	
28	9132-08-020	LU060450	Винт с цилиндр.головк.и шестигр.шлицем M8x1.25x 10мм	1	
29	231013-102-0000	LU022280	Ось направляющей скольжения вилки дифференциала I	1	
30	231014-102-0000	LU022282	Ось направляющей скольжения вилки дифференциала II	1	
31	9139-08-010	LU060450	Винт с внутрен.шестигранником M8x1.25x10мм	2	
32	9471-250-450-070/110	LU021489	Сальник 25x45x7/11мм	2	

### Передний редуктор

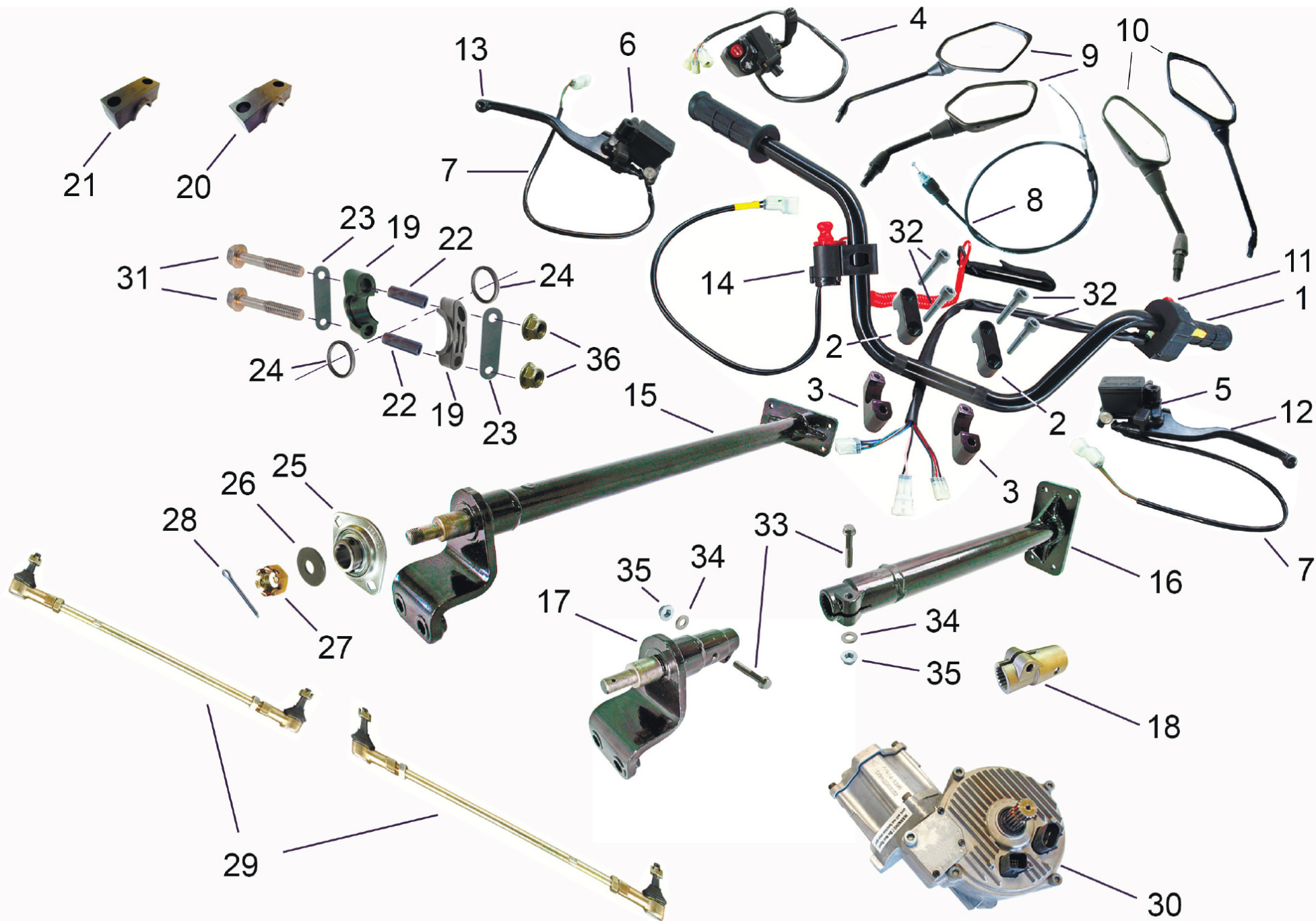
№п/п	Артикул	Код 1С	Наименование	Кол.	Примечание
33	8250-105-125	LU023407	Хомут 10.5x12.5x8.0мм, сталь	1	
34	231015-102-0000	LU056083	Шланг дренажный редуктора	1	
35	9503-080-150-15	LU060629	Шайба 8.2x15.0x1.5мм	2	медь
36	9102-08-012	LU021495	Болт с фланцем М8x1.25x 12мм	2	
37	9502-142-210-10	LU023415	Шайба 14.2x22.0x1.0мм	1	ал.сплав
38	231016-102-0000	LU023419	Болт - пробка с вн.шестигр. М14x1.5x10мм	1	
39	9801-100-160	LU014588	Втулка направляющая 10x16мм	1	
40	9102-08-030	LU017495	Болт с фланцем М8x1.25x 30мм	1	
41	9601-61913	LU018502	Подшипник шариковый радиальный 61913 (6913) 65x90x13мм	1	



### Задний редуктор

№п/п	Артикул	Код 1С	Наименование	Кол.	Примечание
0	240000-103-0070	IJ000314	Редуктор заднего моста в сборе	1	
1	240101-103-0000	LU079998	Крышка редуктора заднего моста, алюмин.сплав	1	
2	240102-103-0000	LU079999	Картер редуктора заднего моста	1	
3	240203-103-0000	LU080000	Вал заднего редуктора с конической шестерней, ведущий	1	
4	240201-103-0000	LU080001	Вал заднего редуктора с конической шестерней, ведомый	1	
5	9615-30207	LU080002	Подшипник роликовый конический 7207	2	35x72x18.25мм
6	9601-6307	LU017537	Подшипник шариковый радиальный 6307	1	35x80x21мм
7	9601-6207	LU018291	Подшипник шариковый радиальный 6207	1	35x72x17мм
8	240204-103-0000	LU080004	Гайка ведущего вала редуктора М34*11.1Н	1	
9	231002-103-0000	LU080005	Гайка упорная редуктора с наружной (левой) резьбой М74x1.25	1	
10	240206-103-0000	LU080006	Втулка дистанционная 35*43*27.5Т	1	
11	240208-103-0000	LU080007	Втулка дистанционная 62*72*24Т	1	
12	240212-103-0000	LU080008	Шайба дистанционная 3,75Т (62x71.8x3.75мм)	1	
13	9501-460-540-15	LU021468	Шайба 36.0x44.0x1.5мм	1	
14	240214-103-0000	LU080009	Шайба регулировочная 71,8*3,75Т (63x71x0.5мм)	1	
15	9451-0250-40	LU026843	Кольцо уплотнительное 25.0x4.0мм	1	резина
16	9451-1724-26	LU080010	Кольцо уплотнительное 172,4x2,6мм	1	резина
17	S-006-00V1-B0	LU021488	Сальник 40x75x8/12мм	1	
18	9471-0300-0620-080	LU080011	Сальник 30x62x8мм	2	
19	9138-10-035	LU069692	Винт с полукругл.голова.и шестигр.шлицем М10x1.25x35мм	8	
20	9102-08-012	LU021495	Болт с фланцем М8x1.25x 12мм	1	
21	9502-080-160-20	LU023969	Шайба 8.0x16.0x2.0мм	1	ал.сплав
22	231016-102-0000	LU023419	Болт - пробка с вн.шестигр. М14x1.5x10мм	1	
23	9502-142-210-10	LU023415	Шайба 14.2x22.0x1.0мм	1	ал.сплав
24	240104-103-0000	LU080012	Трубка вентиляции редуктора	1	сталь
25	8250-105-125	LU023407	Хомут 10.5x12.5x8.0мм, сталь	1	
26	231015-102-0000	LU056083	Шланг дренажный редуктора	1	резина
27	231004-102-0000	LU073582	Фланец переднего редуктора	1	
28	231005-102-0000	LU023414	Шайба запорная (с фиксатором) редуктора	1	сталь
29	9102-10-020	LU018505	Болт с фланцем М10x1.25x 20мм	1	



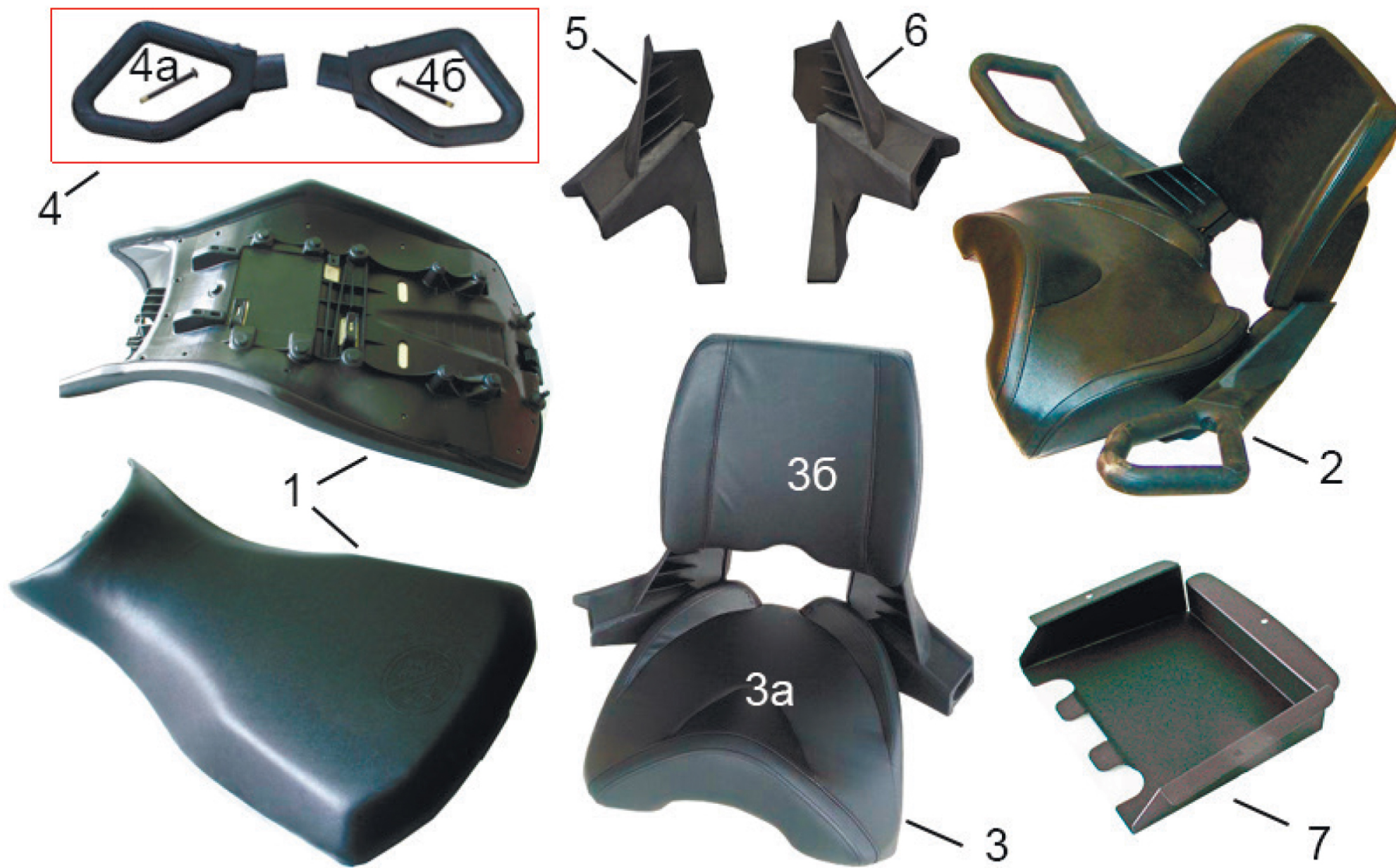


### Детали рулевого управления

№п/п	Артикул	Код 1С	Наименование	Кол.	Примечание
1	HB-ATV555	LU080820	Руль мотоциклетного типа	1	
1	EKC-STXXX	LU074577	Руль мотоциклетного типа, в сборе (без правого блока +авар.)	1	
1	EKC-ST754	LU083694	Руль мотоциклетного типа, в сборе (без доработки не заменяем)	1	новый руль
2	A800GK-3401019	LU077262	Прижим руля	1	
3	A800GK-3401018	LU077263	Опора руля	1	
4	SLB-YV571-R	LU078298	Блок переключателей правый (с рычагом газа)	1	аналог LU073831
4	6BM3-HDR	LU073831	Блок переключателей правый (с рычагом газа)	1	аналог LU078298
5	350501-103-0000	LU079960	Цилиндр тормозной главный ручного тормоза левый в сборе	1	
6	350502-103-0000	LU079959	Цилиндр тормозной главный ручного тормоза правый в сборе	1	
7	372000-103-0000	LU080277	Выключатель концевой стоп сигнала ручного тормоза	1	
8	A800GK-3400020СБ	LU073876	Трос управления дроссельной заслонкой (1200мм)	1	
9	FH-903 RH	LU057888	Зеркало заднего вида, правое	1	коротк.кронштейн
9	001142R 2 RH	LU087872	Зеркало заднего вида, правое	1	длинн.кронштейн
10	FH-903 LH	LU057889	Зеркало заднего вида, левое	1	коротк.кронштейн
10	001142L_2 LH	LU087871	Зеркало заднего вида, левое	1	длинн.кронштейн
11	SW-EV937-LB	LU081663	Блок переключателей рулевой левый, в сборе	1	
12	HL0005	LU080821	Рычаг тормоза левый	1	
13	HL0006	LU080822	Рычаг тормоза правый	1	
14	BW-SV747	LU079288	Выключатель аварийный	1	
15	A800GK-3401015СБ	LU075321	Колонка рулевая в сборе (рама LU073150, JU078820, JU080624)	1	без ЭУР
15	A800GK-3401016	JU091987	Рулевая колонка A800GK-3401016, черная (МУАР)	1	без ЭУР
16	A800GK-3401015-40СБ	JU092024	Колонка рулевая (рама JU080699, JU080697)	1	с ЭУР
17	A800GK-3402025	JU078801	Рычаг поворотный в сборе (рама JU080699, JU080697)	1	с ЭУР
18	A800GK-3401042	LU082438	Втулка электроусилителя руля	1	с ЭУР
19	A500H-62112	JU065048	Кронштейн крепления рулевой колонки (JU080699, JU080697)	1	с ЭУР и без ЭУР
20	341403-103-0000	LU075137	Опора рулевой колонки наружная, пластик	2	без ЭУР
21	341401-103-0000	LU075136	Опора рулевой колонки внутренняя, пластик	1	без ЭУР
22	A500H 3402011	JU064663	Втулка направляющая кронштейна рулевой колонки	1	
23	A800GK-3403017	JU073841	Планка рулевой колонки	2	без ЭУР
24	341406-102-0000	JU065291	Пластина крепления рулевой колонки	1	с ЭУР и без ЭУР
25	SBPFL204	LU075225	Подшипник рулевой колонки	2	
26	A800GK-3403013	JU081211	Шайба 10.2x35x3мм, сталь	1	
27	9207-12-125	LU014083	Гайка корончатая M12x1.25мм, сталь	1	
28	9850-32-32	LU014024	Шплинт 3.2x32мм, сталь	1	

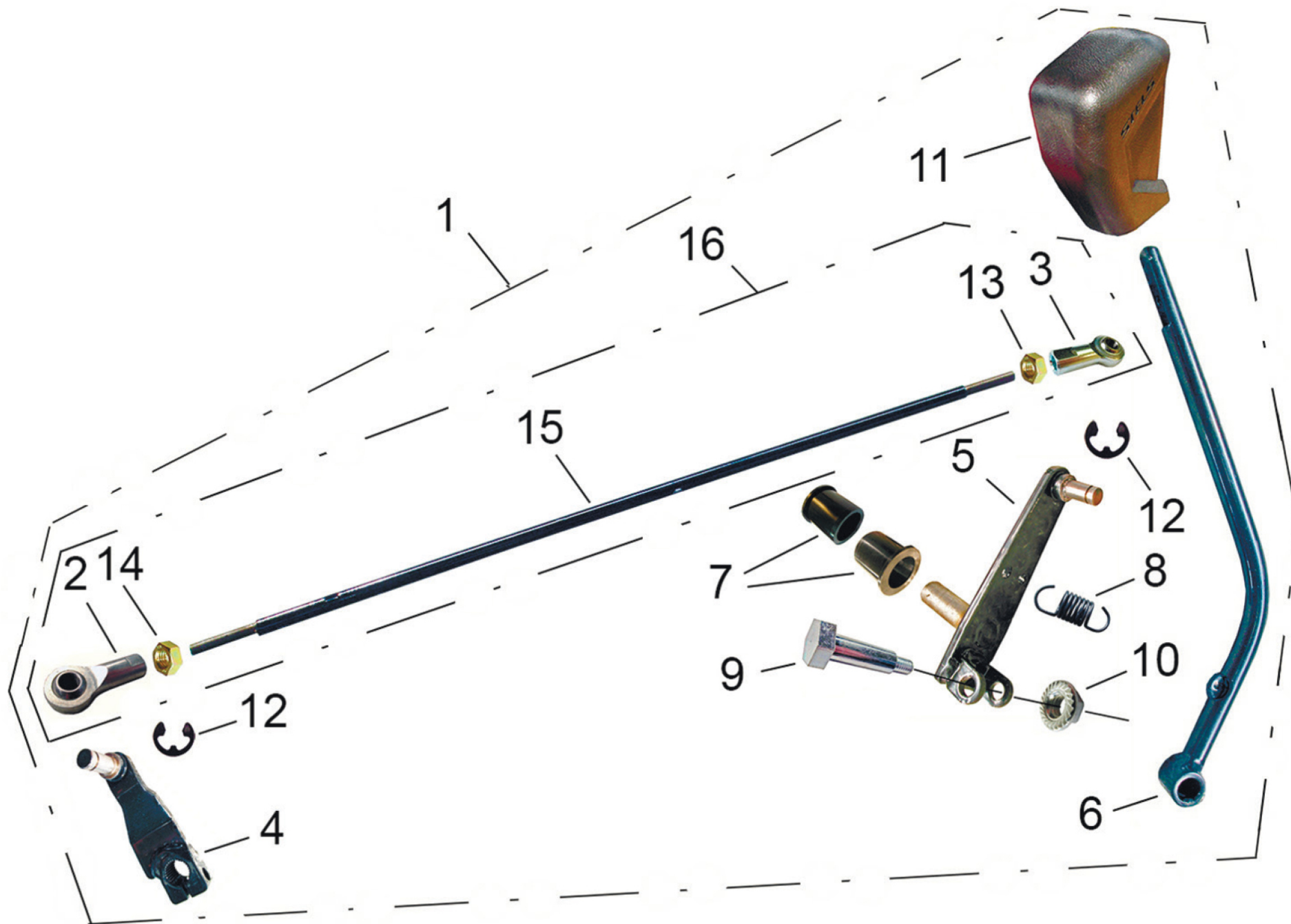
Детали рулевого управления

№п/п	Артикул	Код 1С	Наименование	Кол.	Примечание
29	A800GK-3414010	LU074817	Тяга рулевая в сборе	2	
30	14-5362	LU080691	Электроусилитель руля (с рамой JU080699, JU080697)	2	
31	9102-08-065	LU014738	Болт с фланцем M8x1.25x 65мм, сталь	2	
32	9132-08-045	LU016438	Винт с цилиндр.головк.и шестигр.шлицем M8x1.25x 45мм	2	
33	9102-06-045	LU014567	Болт с фланцем M6x1.0x 45мм, сталь	2	
34	9501-064-120-16	LU015609	Шайба 6.4x12.0x1.6мм, сталь	2	
35	9202-06-100	LU021056	Гайка с фланцем M6x1.0мм, сталь	2	
36	9202-08-125	LU060474	Гайка с фланцем M8x1.25мм, сталь	2	

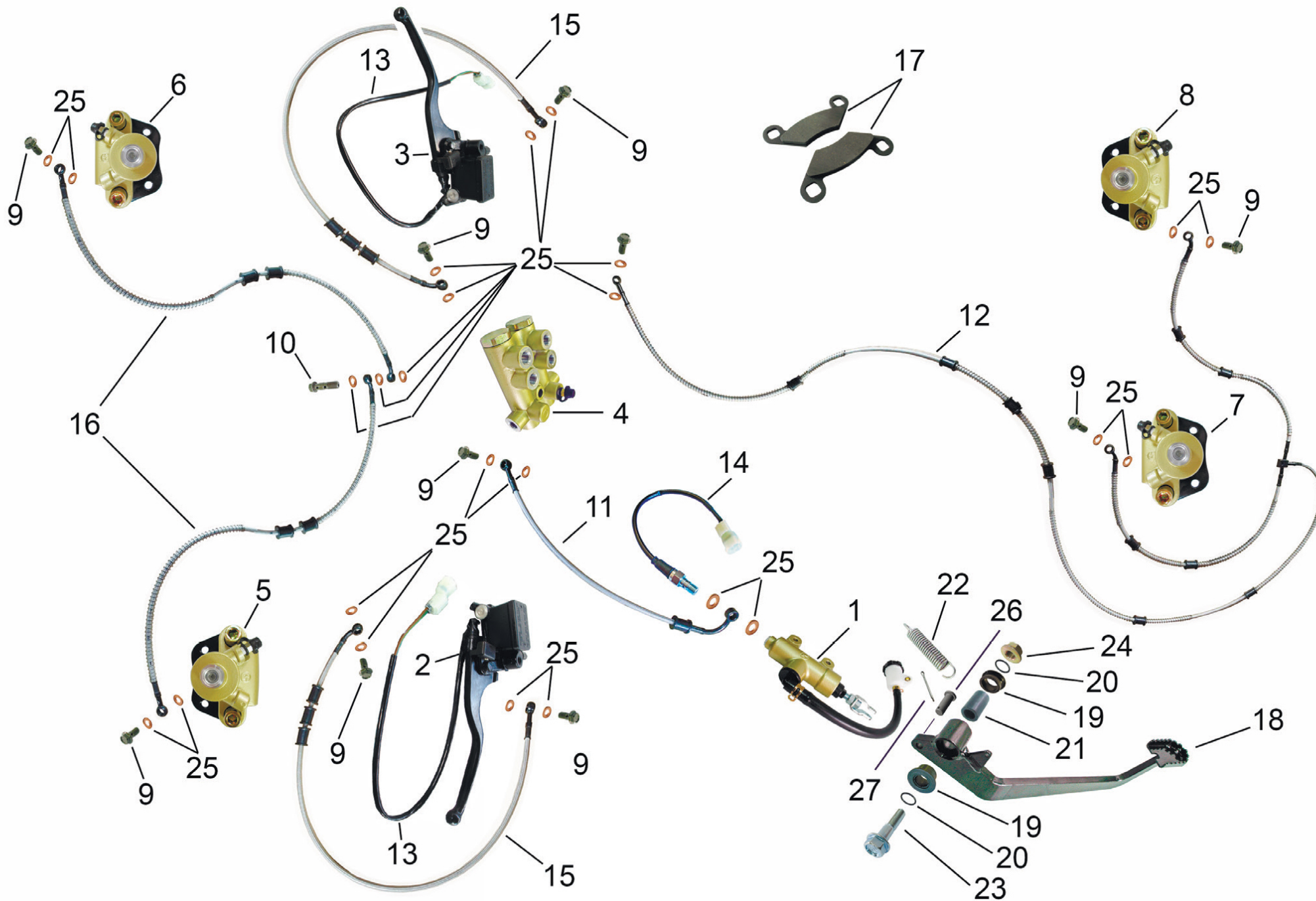


## Сидения

№п/п	Артикул	Код 1С	Наименование	Кол.	Примечание
1	A800GK-6800010	LU074563	Седло в сборе	1	
2	A800GK-6820010СБ	LU080938	Сидение заднее в сборе с поручнями	1	
3	A800GK-6820010	LU074764	Сидение заднее (без поручней)	1	
3а	A800GK-6820010_4	LU083577	Седло мотоциклетного типа для заднего пассажира	1	
3б	A800GK-6820010_7	LU083579	Спинка с поручнями /упор для заднего пассажира	1	
4	A800GK-6820010_1	LU079436	Поручни к сидению	компл.	
4а	A800GK-6820010_3	LU081167	Поручень к сидению, правый	1	
4б	A800GK-6820010_2	LU081166	Поручень к сидению, левый	1	
5	A800GK-6820010_6	LU081384	Кронштейн крепления правого поручня	1	
6	A800GK-6820010_5	LU081383	Кронштейн крепления левого поручня	1	
7	A800GK-6800022	JU076662	Заглушка седла пассажира	1	



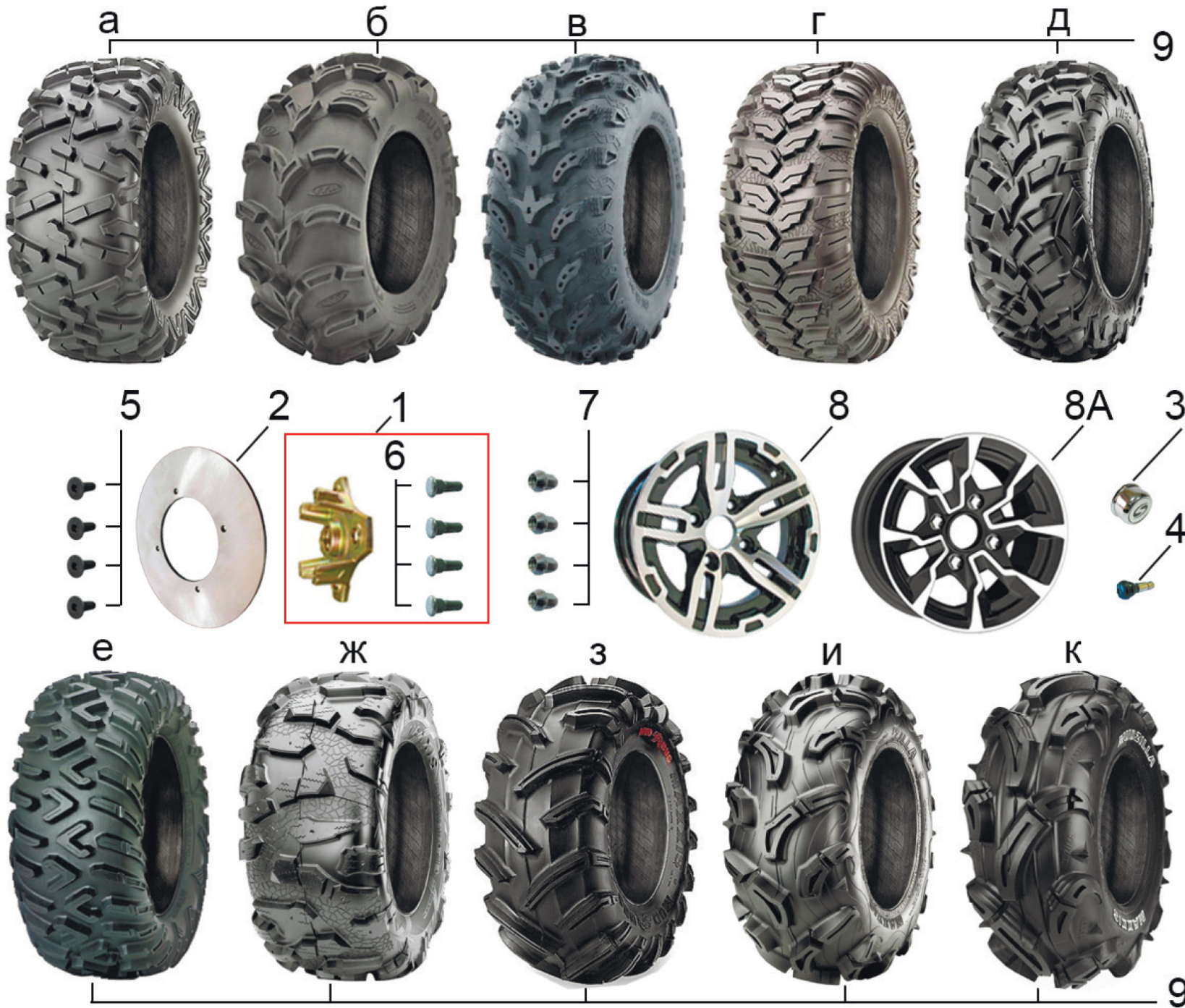






### Детали тормозной системы

№п/п	Артикул	Код 1С	Наименование	Кол.	Примечание
	350000-103-0070	LU078440	Тормоз для ATV 800 в сборе	1	комплект
1	350500-103-0000	LU079961	Цилиндр тормозной главный ножного тормоза в сборе	1	
2	350501-103-0000	LU079960	Цилиндр тормозной главный ручного тормоза левый в сборе	1	
3	350502-103-0000	LU079959	Цилиндр тормозной главный ручного тормоза правый в сборе	1	
4	353500-103-0000	LU079962	Распределитель тормозных усилий	1	
5	FCP-YV747-L	LU087584	Суппорт дискового тормоза в сборе, передний левый	1	
6	FCP-YV747-R	LU079963	Суппорт дискового тормоза в сборе, передний правый	1	
7	FCP-YV741-R	LU087595	Суппорт дискового тормоза в сборе, задний левый	1	
8	FCP-YV741-L	LU087583	Суппорт дискового тормоза в сборе, задний правый	1	
9	S0018	LU016514	Болт-штуцер M10x1.25x22мм, сталь	10	
10	S0038	LU080689	Болт-штуцер M10x1.25x33мм, сталь	1	
11	350600-103-0000	LU077413	Шланг тормозной системы (410мм), армированный	1	
12	350603-103-0000	LU077412	Шланг тормозной системы (1950+620мм), армированный	1	
13	372000-103-0000	LU080277	Выключатель концевой стоп сигнала ручного тормоза	2	
14	372010-103-0000	LU080145	Выключатель концевой стоп-сигнала ножного тормоза	1	
15	350601-103-0000	LU077410	Шланг тормозной системы (880мм), армированный	2	
16	350602-103-0000	LU077411	Шланг тормозной системы (720мм), армированный	2	
17	353300-103-0000	LU019284	Колодки тормозные комплект	2	
17	FA159R	LU089033	Колодки тормозные, комплект	2	
17	FA475	LU089032	Колодки тормозные, комплект	2	
17	FA475	LU089031	Колодки тормозные (усиленные), комплект	2	
18	A800GK-3504010-20	JU074276	Педали тормоза	1	
19	A800GK-3502011	LU072657	Втулка установочная педали тормоза	2	
20	A800GK-3502012	JU073871	Кольцо уплотнительное педали тормоза	2	
21	A800GK-3504020	JU076397	Ось тормозного цилиндра	1	
22	A800GK-3504018-10	JU071390	Пружина возвратная педали тормоза	1	
23		JU065577	Болт M8x65 DIN 6921	1	
24		JU052449	Гайка M8 DIN 6926	1	
25	A500H 3402011	LU060629	Шайба 8.2x15.0x1.5мм, медь	25	
26	A800GK-3504020	JU076397	Ось тормозного цилиндра, оцинк	1	
27	9850-02-020	LU019838	Шплинт 2.0x20мм, сталь	1	



## Шины и диски

№п/п	Артикул	Код 1С	Наименование	Кол.	Примечание
1	3323-100	LU069951	Фланец крепления колеса	4	
1	310900-103-0001	LU083736	Ступица колеса со шпильками в сборе	4	
2	352200-103-0000	LU065076	Диск тормозной	4	
3	A800GK-3102016	LU079713	Колпак диска декоративный, сталь	4	
4	B1403Z201100	LU009171	Вентиль колеса	4	
4	311100-102-0000	LU014191	Вентиль колеса	4	
5		JU058966	Винт М8х25 DIN 7991	16	каленный
6	310901-102-0000	LU026729	Шпилька крепления колеса М10х1.25х30мм	16	
7	9250-10-125-30	LU069721	Гайка крепления колеса М10х1.25мм (L=30мм)	16	
8	A800GK-3101015	LU079211	Диск колесный передний, алюм. сплав (12х6.0)	2	базовый комплект
8	311002-103-0003	LU079212	Диск колесный задний, алюм. сплав (12х7,5)	2	базовый комплект
8А	70978	LU087460	Диск колесный передний 6х12Н2 Гренадер, алюмин.сплав	2	производство РФ
8А	70963	LU087459	Диск колесный задний 7.5х12Н2 Гренадер, алюмин.сплав	2	производство РФ
9а	A250038-00	LU042598	Шина АТ26х8-12 (MAXXIS BIGHORN M917)	2	передняя
9а	A250039-00	LU042599	Шина АТ26х10-12 (MAXXIS BIGHORN M918)	2	задняя
9а	TM16679100	LU085190	Шина АТ27х9-12 (MAXXIS BIGHORN M917)	2	передняя
9а	TM16683900	LU083652	Шина АТ27х12-12 (MAXXIS BIGHORN M918)	2	задняя
9а	TM00123100	LU083653	Шина АТ26х9-12 (MAXXIS BIGHORN 2.0 MU09)	2	передняя
9а	TM00124100	LU083654	Шина АТ26х11-12 (MAXXIS BIGHORN 2.0 MU10)	2	задняя
9а	TM00094100	LU083655	Шина АТ26х9-14 (MAXXIS BIGHORN 2.0 MU09)	2	передняя
9а	TM00095100	LU083656	Шина АТ26х11-14 (MAXXIS BIGHORN 2.0 MU10)	2	задняя
9б	56А345	LU087457	Шина АТ27х10-12 (MUD LITE XL)	2	передняя
9б	56А347	LU087458	Шина АТ27х12-12 (MUD LITE XL)	2	задняя
9б	56А349	LU087310	Шина АТ28х10-12 (MUD LITE XL)	2	передняя
9б	56А350	LU087311	Шина АТ28х12-12 (MUD LITE XL)	2	задняя
9в	26Х9-12 6PR/TL P376	LU044434	Шина АТ26х9-12 (FORSAGE P376)	2	передняя
9в	26Х10-12 6PR/TL P376	LU044433	Шина АТ26х10-12 (FORSAGE P376)	2	задняя
9г	TM00242100	LU083661	Шина АТ26х9R12 (MAXXIS CEROS MU07)	2	передняя
9г	TM00243100	LU083662	Шина АТ26х11R12 (MAXXIS CEROS MU08)	2	задняя
9г	TM00096100	LU083663	Шина АТ26х9R14 (MAXXIS CEROS MU07)	2	передняя
9г	TM00097100	LU083664	Шина АТ26х11R14 (MAXXIS CEROS MU08)	2	задняя
9д	TM00824100	LU083665	Шина АТ26х9R12 (MAXXIS VIPER MU15)	2	передняя
9д	TM00822100	LU083667	Шина АТ26х11R12 (MAXXIS VIPER MU16)	2	задняя

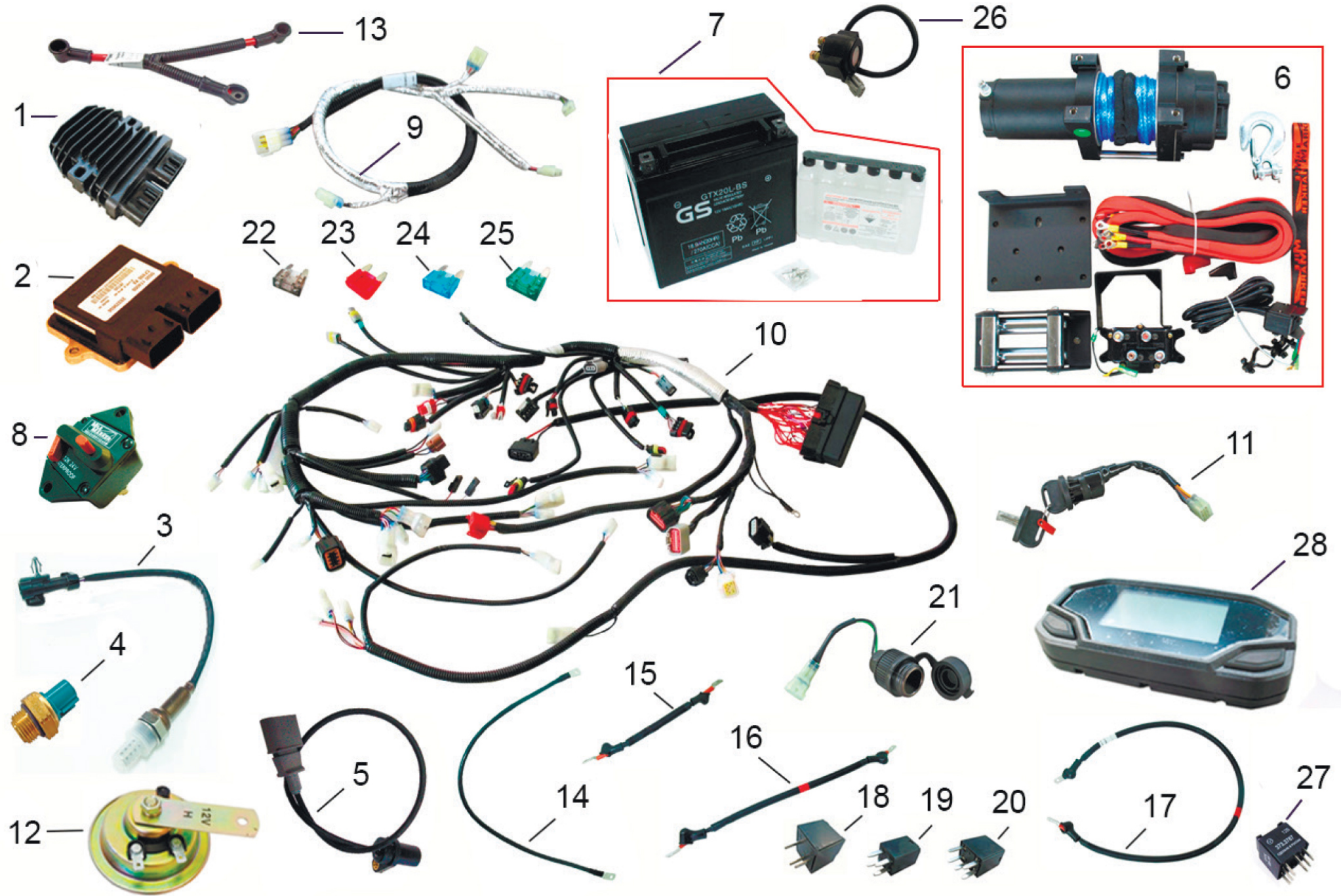
### Шины и диски

№п/п	Артикул	Код 1С	Наименование	Кол.	Примечание
9д	TM00414100	LU083666	Шина AT27x9R14 (MAXXIS VIPER MU15)	2	передняя
9д	TM00415100	LU083668	Шина AT27x11R14 (MAXXIS VIPER MU16)	2	задняя
9е	6P0308	LU073873	Шина AT26x 9-12 (TerraCross R/T)	2	передняя
9е	6P0309	LU073874	Шина AT26x11-12 (TerraCross R/T)	2	задняя
9ж	TM00856100	LU081309	Шина 27x9-14 MAXXIS SNOW BEAST MW99	2	передняя
9ж	TM00857100	LU081308	Шина 27x11-14 MAXXIS SNOW BEAST MW99	2	задняя
9з	TM16677200	LU083669	Шина AT27x8-12 (MAXXIS MUD BUG M961)	2	передняя
9з	TM16680000	LU083670	Шина AT27x10-12 (MAXXIS MUD BUG M961)	2	задняя
9и	TM00051100	LU074455	Шина AT27x9-12 (MAXXIS ZILLA)	2	передняя
9и	TM00052100	LU074454	Шина AT27x11-12 (MAXXIS ZILLA MU02)	2	задняя
9и	TM00455100	LU083657	Шина AT27x10-14 (MAXXIS ZILLA MU01)	2	передняя
9и	TM00445100	LU083658	Шина AT27x12-14 (MAXXIS ZILLA MU02)	2	задняя
9и	TM00152100	LU079789	Шина AT28x10-12 (MAXXIS ZILLA MU01)	2	передняя
9и	TM00153100	LU079791	Шина AT28x12-12 (MAXXIS ZILLA MU02)	2	задняя
9и	TM00457100	LU083770	Шина AT30X9-14 (MAXXIS ZILLA)	2	передняя
9и	TM00446100	LU083769	Шина AT30X11-14 (MAXXIS ZILLA)	2	задняя
9к	TM16684200	LU081310	Шина AT28x10-12 MAXXIS MUDZILLA M966 6PR TL O.W.S	2	передняя
9к	TM16684300	LU081311	Шина AT28x12-12 MAXXIS MUDZILLA M966 6PR TL O.W.S	2	задняя
9к	TM15350000	LU081312	Шина AT30x9-14 MAXXIS MUDZILLA M966 6PR TL R.W.LTR	2	передняя
9к	TM15410000	LU081313	Шина AT30x11-14 MAXXIS MUDZILLA M966 6PR TL R.W.LTR	2	задняя



Освещение

№п/п	Артикул	Код 1С	Наименование	Кол.	Примечание
1A	A634A-0AL012-000A	LU086057	Фара светодиодная головного света (диаметр 91мм)	2	
1B	PJ6-A634	LU079774	Блок-фара галогеновая передняя, 12В	2	
2	WL039-FW-A634	LU076434	Фонарь указателя поворотов	4	
3	T001-T-4mm/N1	LU053462	Блок-фара задняя (стоп-сигнал) (T001-T-4mm/N1) (12В)	1	
4	ARL01-T	LU076540	Фонарь заднего хода	1	
5		JU084278	Лампа H9 "МАЯК" 12V 65W	2	лампа к PJ6-A634
6	LS-AL012	LU090928	Фиксатор для фар AL012 и PJ6	4	
7	NYLM+RF/PE	LU090927	Шайба регулировочная для фар AL012 и PJ6, пластик (белый)	4	



Электрооборудование

№п/п	Артикул	Код 1С	Наименование	Кол.	Примечание
1	32100-E05-0000	LU054057	Регулятор напряжения 12В	1	
2	39300-E11A-0000	LU082433	Блок управления двигателем (ECU) (12В) 650cc	1	650cc
2	39300-E05-0000	LU054056	Блок управления двигателем (ECU) (12В) 800cc	1	станд.прошивка
2	39300-E07-0000	LU082444	Блок управления двигателем (ECU) (12В) 850cc	1	850cc
3	120500-800-0000	LU075216	Датчик кислорода 12В	1	аналог LU054059
3	120500-001-0001	LU054059	Датчик кислорода 12В	1	аналог LU075216
4	A190125-00	LU014161	Датчик температуры включения вентилятора	1	(93 град)
5	39110-E05-0002	LU051912	Датчик коленвала	1	
6	160-1221-01	LU078623	Лебедка MileMarker PE4,5 с блоком дистанционного управления	1	синтетич.трос
6	160-1191-02	LU011912	Лебедка MileMarker PE3,5	1	металлич.трос
7		LU059823	Аккумулятор GS 12В/18.9Ач (GTX20L-BS) (аналог аккум.Дельта)	1	аналог LU087834
8		LU079323	Выключатель массы лебедки MileMarker	1	
9	ATV800GK-3724020	JU073824	Жгут задний (см.аналог - JU090578)	1	
10		JU077379	Жгут основной с установленной платой коммутации	1	старый JU070081
10	ATV800GK-3724010-04	JU082977	Жгут главный универсальный EPS	1	
11	370400-800-0000	LU061422	Замок зажигания (KOU MU)	1	
12	372100-103-0000	LU083242	Сигнал звуковой 12V	1	
13	A800GK-3724015-01	JU080445	Провод выключатель-реле стартера	1	
14	A800GK-3724013	LU076908	Провод АКБ минус - масса	1	
15	ATV800GK-3724014	LU076909	Провод АКБ+ выключатель	1	
16	A800GK-3724011	LU076900	Провод АКБ+ реле стартера	1	
17	ATV800GK-3724012-01	JU081616	Провод реле стартера-стартер	1	
18	YFLASHER-3P-LED	LU073005	Реле YFLASHER-3P-LED (NEW)	1	3 контакта
19	303-1AH-C-R1	LU069914	Реле 303-1AH-C-R1	1	4 контакта
20	376001-103-0000	LU069339	Реле (12V,35A)	1	5 контактов
21	6613WA	LU074765	Розетка бортовой эл.сети 12В (аналог для LU053869)	2	
22	5.3.01.0150	LU019193	Предохранитель плавкий 7.5А	1	
23	32542-178-0000	LU018872	Предохранитель плавкий 10А	1	
24	32544-178-0000	LU019194	Предохранитель плавкий 15А (mini)	1	
25	32552-178-0000	LU020486	Предохранитель плавкий 30А	1	
26	37700-E06B-0000	LU081657	Реле стартера (аналог для LN001086)	1	
27	373.3787 000	LU080542	Реле фонаря заднего хода и отсечки оборотов	1	7 контактов
28	380100-103-0000	LU078415	Панель приборная цифровая	1	для (ATV800)
28	АВМД 453891.010	LU088269	Панель приборная цифровая (для 800cc)	1	произв.г.Владимир





## Детали лебедки

№п/п	Артикул	Код 1С	Наименование	Кол.	Примечание
1	362-0002-01	LU073894	Электродвигатель лебедки	1	MileMarker PE3,5
1	345-1046-01	LU035636	Электродвигатель лебедки 12V, 2.0 HP	1	MileMarker PE4,5
2	362-0004-01	LU073895	Барaban для троса лебедки 3.5	1	MileMarker PE3,5
2	362-0003-01	LU074519	Барaban для троса лебедки 4.5	1	MileMarker PE4,5
2	361-1234-03	LU035646	Барaban для троса лебедки 50мм	1	
2	361-1234-01	LU035642	Барaban для троса лебедки 50.8мм	1	
3	362-0001-01	LU073893	Редуктор лебедки	1	MileMarker PE3,5
3	345-1048-01	LU035650	Редуктор лебедки	1	MileMarker PE4,5
4	338-1216-01	LU035663	Трос лебедки 3/16", сталь	1	
4	338-1283-01	LU035664	Трос лебедки 7/32", сталь	1	
4	362-0017-01	LU073907	Трос лебедки, сталь	1	
5	338-1296-01	LU035665	Трос лебедки 3/16", синт. материал	1	
5	362-0016-01	LU074520	Трос лебедки (5.0ммx15м), синт. материал	1	
6	470-1492-04	LU035653	Фиксатор лебедки	1	
7	362-0015-01	LU073906	Крюк лебедки	1	
7	339-1212-01	LU035671	Крюк лебедки 1/4"	1	
8	362-0009-01	LU073904	Направляющая троса лебедки	1	
8	345-1060-03	LU035680	Направляющая троса лебедки	1	
9	130-1001-01	LU035682	Пульт дист. управления лебедкой (проводной)	1	
10	110-1016-09	LU035684	Выключатель лебедки рулевой	1	
11	362-0014-01	LU073901	Выключатель лебедки рулевой с проводом	1	
12	130-1180-01	LU038482	Пульт дист. управления лебедкой (беспроводной)	1	
13	362-0007-01	LU073898	Муфта привода лебедки	1	
14	362-0006-01	LU073897	Стержень крепления редуктора лебедки	2	
15	362-0008-01	LU073899	Пружина приводного вала лебедки	1	
16	362-0005-01	LU073896	Вал приводной лебедки	1	
17	362-0013-01	LU073905	Пластина крепления лебедки	1	
18	362-0011-01	LU073903	Крышка реле управления лебедкой	1	
19	362-0010-01	LU073902	Реле управления лебедкой	1	
20	362-0012-01	LU073900	Жгут проводов лебедки, комплект	1	
20	680-1167-01	LU035688	Комплект проводов для подключения лебедки	1	

**Ограничение максимальной загрузки**

загрузка прицепа 550кг  
нагрузка на узел фаркопа 15 кг

Максимальная нагрузка на багажник **25 кг**

Максимальная нагрузка на багажник **30 кг**

**ПРЕДУПРЕЖДЕНИЕ**  
никогда не садись за руль

**ПРЕДУПРЕЖДЕНИЕ**  
никогда не садись за руль

**РЫЧАГ ВЫБОРА НАПРАВЛЕНИЯ ДВИЖЕНИЯ**

- Перед движением внимательно прочитайте инструкцию по эксплуатации
- Переключения передач производить только при остановленном ATV
- Переключителю в положение «НАЗАД» или «ПАРКОВКА» возможно без применения заднего тормоза

**ПРЕДУПРЕЖДЕНИЕ**

**НИКОГДА** не управляйте ATV, если вы не достигли 16 летнего возраста.

до 16

**ПРЕДУПРЕЖДЕНИЕ**

ЧРЕЗМЕРНОЕ ДАВЛЕНИЕ В ШИНАХ МОЖЕТ ПРИВЕСТИ К ПОТЕРЕ УПРАВЛЕНИЯ, ЧТО В СВОЮ ОЧЕРЕДЬ, МОЖЕТ ПОСЛУЖИТЬ ПРИЧИНОЙ ТРАВМЫ ИЛИ СМЕРТИ.

Рекомендуемые значения:  
 ПЕРЕДНИЕ КОЛЕСА: 35 кПа (0.35 кг/см<sup>2</sup>)  
 ЗАДНИЕ КОЛЕСА: 35 кПа (0.35 кг/см<sup>2</sup>)

Минимальные значения:  
 ПЕРЕДНИЕ КОЛЕСА: 33 кПа (0.33 кг/см<sup>2</sup>)  
 ЗАДНИЕ КОЛЕСА: 33 кПа (0.33 кг/см<sup>2</sup>)

**НИКОГДА** не делайте давление в шинах ниже нормы - это может привести к повреждению ободов и шин

- при перевозке грузов держите увеличенную дистанцию, т.к. тормозной путь при торможении будет длиннее.
- используйте буксировку прицепа с минимальной скоростью, для быстрой и своевременной остановки.
- максимальная нагрузка 180 кг (вес водителя/груза и дополнительных аксессуаров) При установке прицепа, необходимо учитывать вес самого прицепа

**ПРЕДУПРЕЖДЕНИЕ**

Никогда не перевозите более 1-го пассажира. Следите за тем, чтобы пассажир крепко держался за поручни во время движения. Пассажиры обязаны: надевать шлем и защитную одежду, держаться руками за поручни, ноги ставить на подножки, предельно значимые для этого.

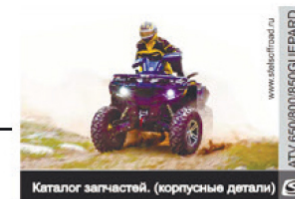
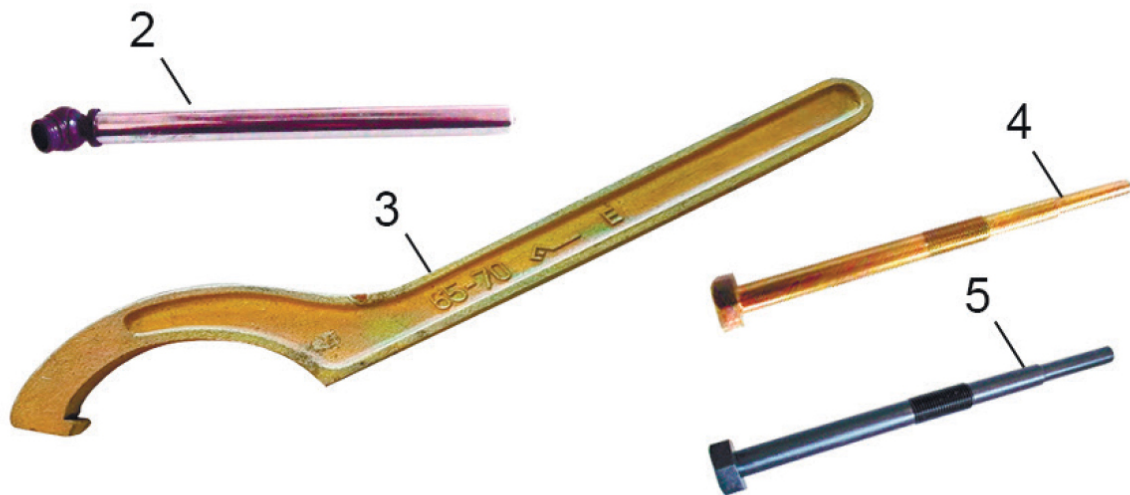
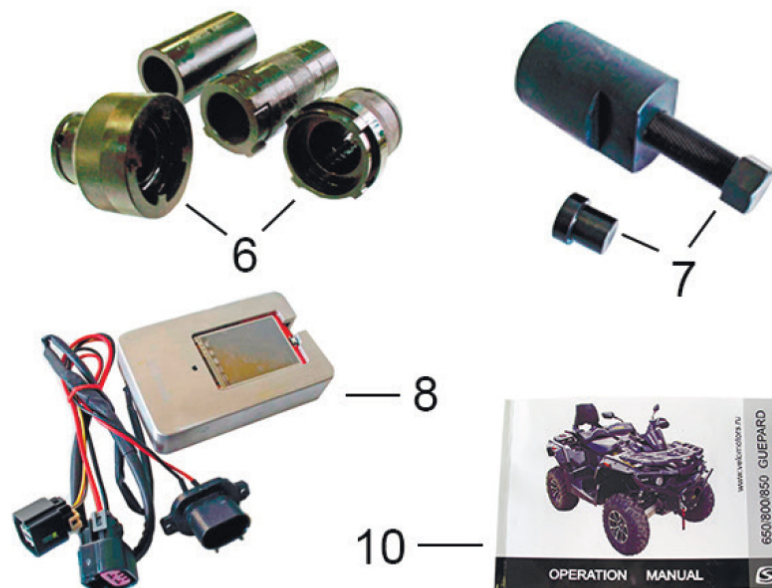
**ПРЕДУПРЕЖДЕНИЕ**

Плюсону руля ATV в режиме 4WD-LOCK (OFF) LOCK! потребует приложения большего усилия, поэтому движение необходимо выполнять на пониженной скорости, а также в режиме дополнительной скорости и дистанции для предосторожности контроля управления.



## Наклейки

№п/п	Артикул	Код 1С	Наименование	Кол.	Примечание
1		LU075377	Комплект наклеек предупреждающих	1	
2		LU080698	Комплект декоративных наклеек	1	ATV800
3		JU074987	Наклейка S объемная 54*45мм	1	(OR белый)
4		JU081623	Комплект декоративных наклеек	1	ATV850
5		JU080953	Комплект декоративных наклеек	1	ATV650







ДЛЯ ЗАМЕТОК

---

---

---

---

---

---

---

---

---

---

---

---

---

---

---

---

---

---

---

---

---

ДЛЯ ЗАМЕТОК

---

---

---

---

---

---

---

---

---

---

---

---

---

---

---

---

---

---

---

---

---

---

---

---





**Фирменный мотосалон**  
**STELSMOTO**  
**ОФИЦИАЛЬНЫЙ ДИЛЕР STELS №1 В РОССИИ**